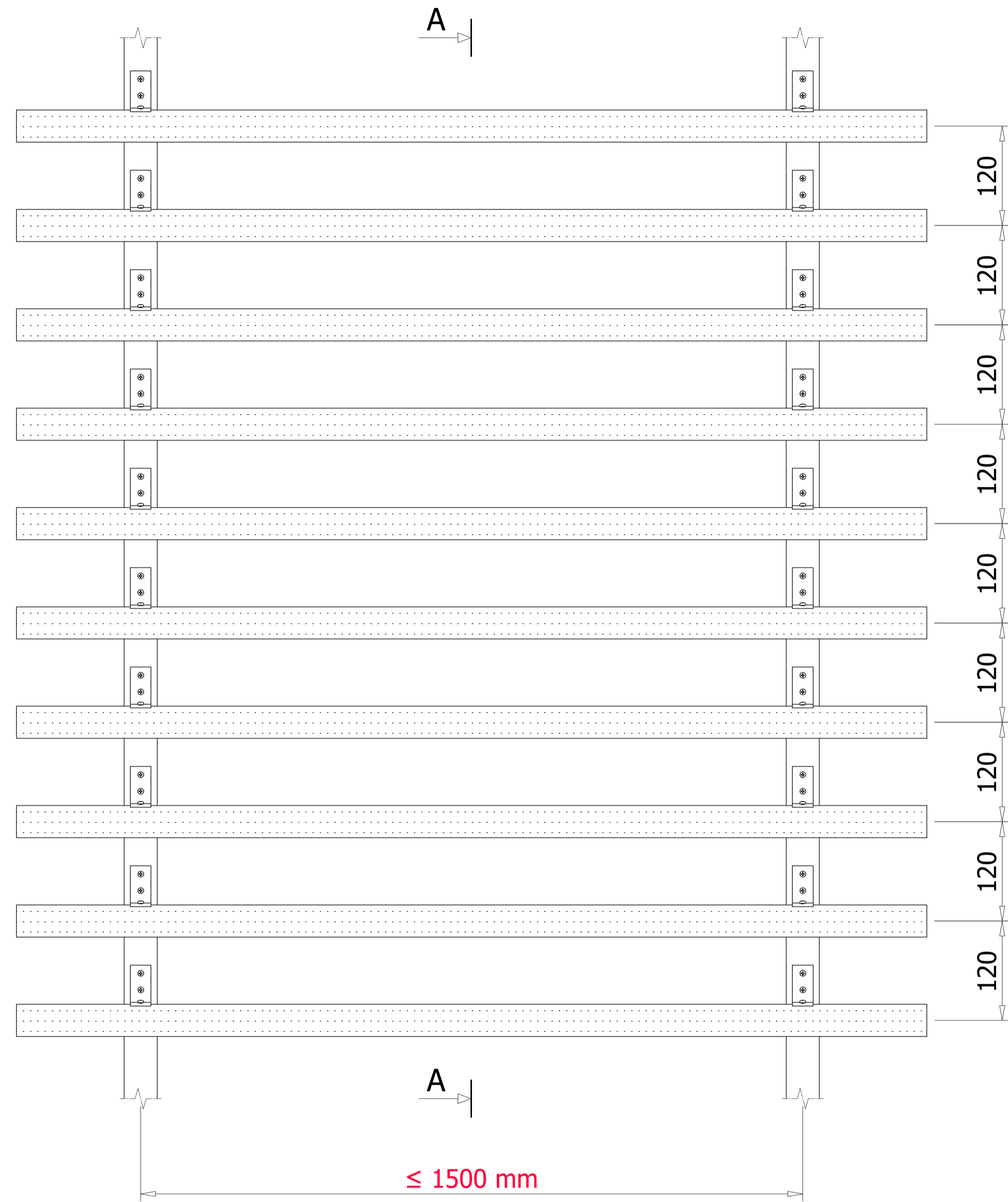
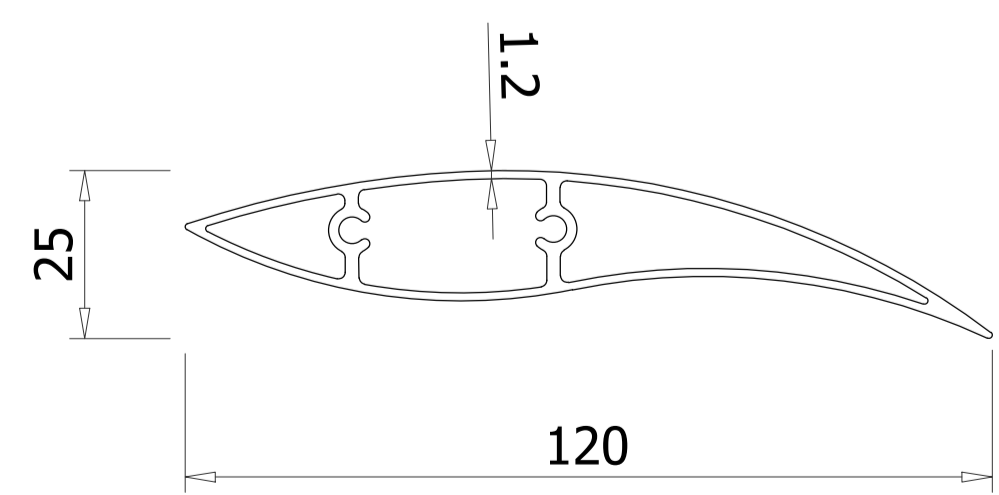


# Austrong Products

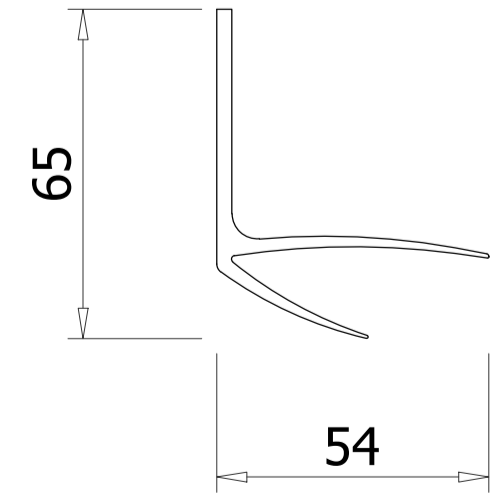
SUN LOUVER WILLOW LEAVES SL 120x25x1.2  
 LAM CHẮN NẮNG HÌNH LÁ LIỄU SL 120x25x1.2



TYPICAL SECTION/ MẶT CẮT ĐIỂN HÌNH

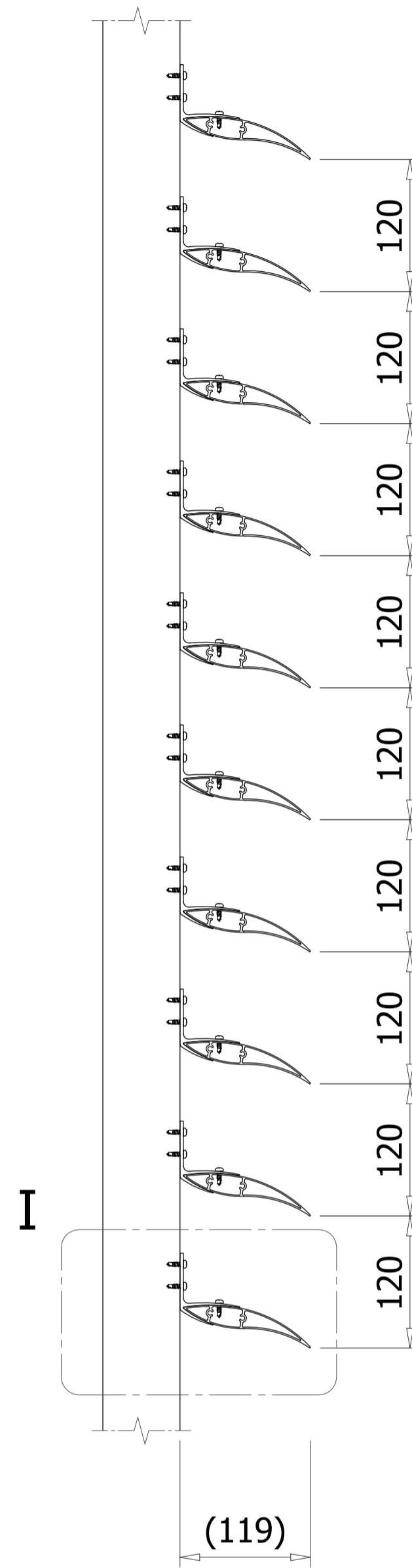


SL 120x25x1.2 mm

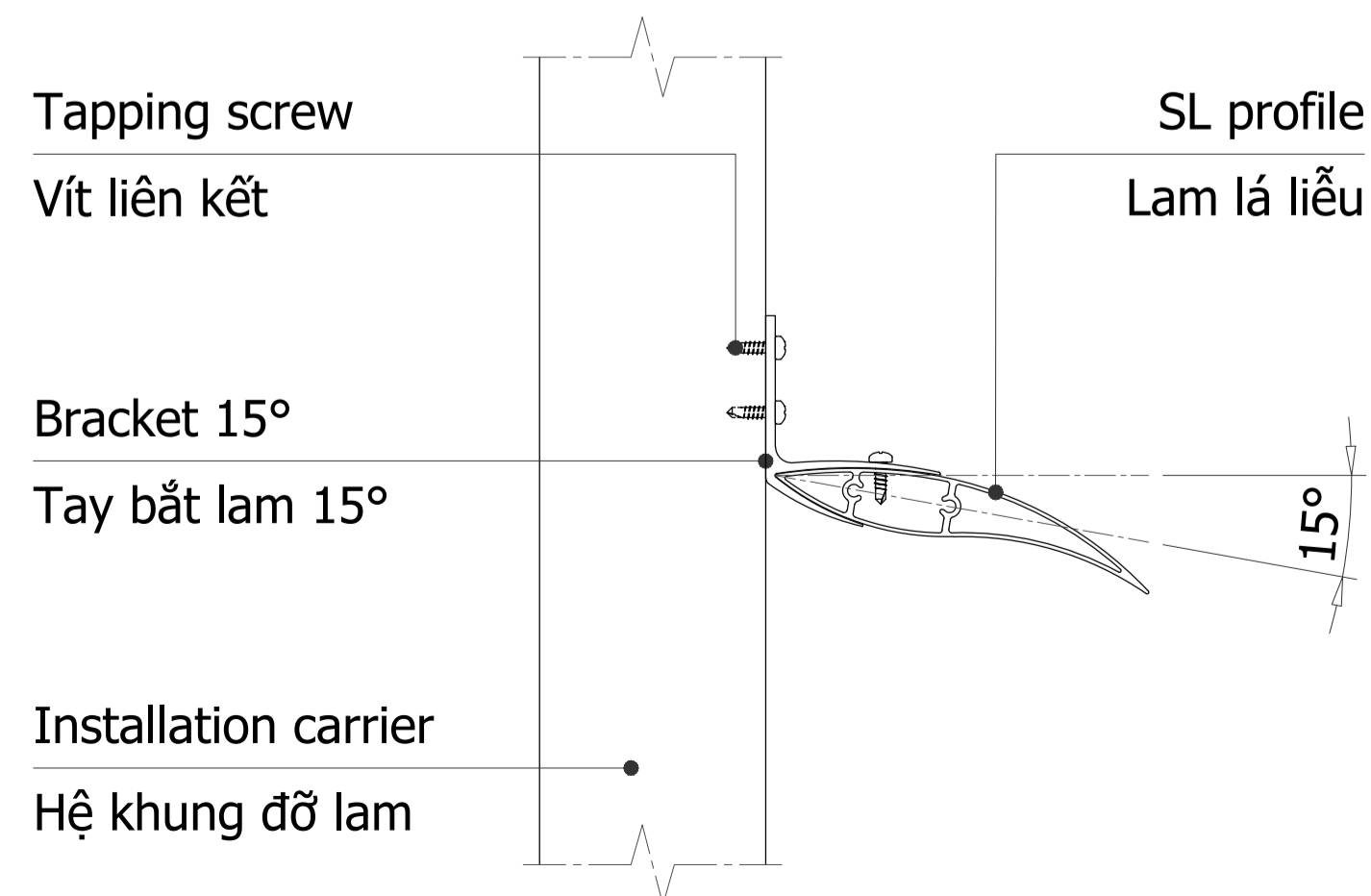


Bracket 15°

SECTION/ MẶT CẮT: A - A



VIEW/ THEO: I



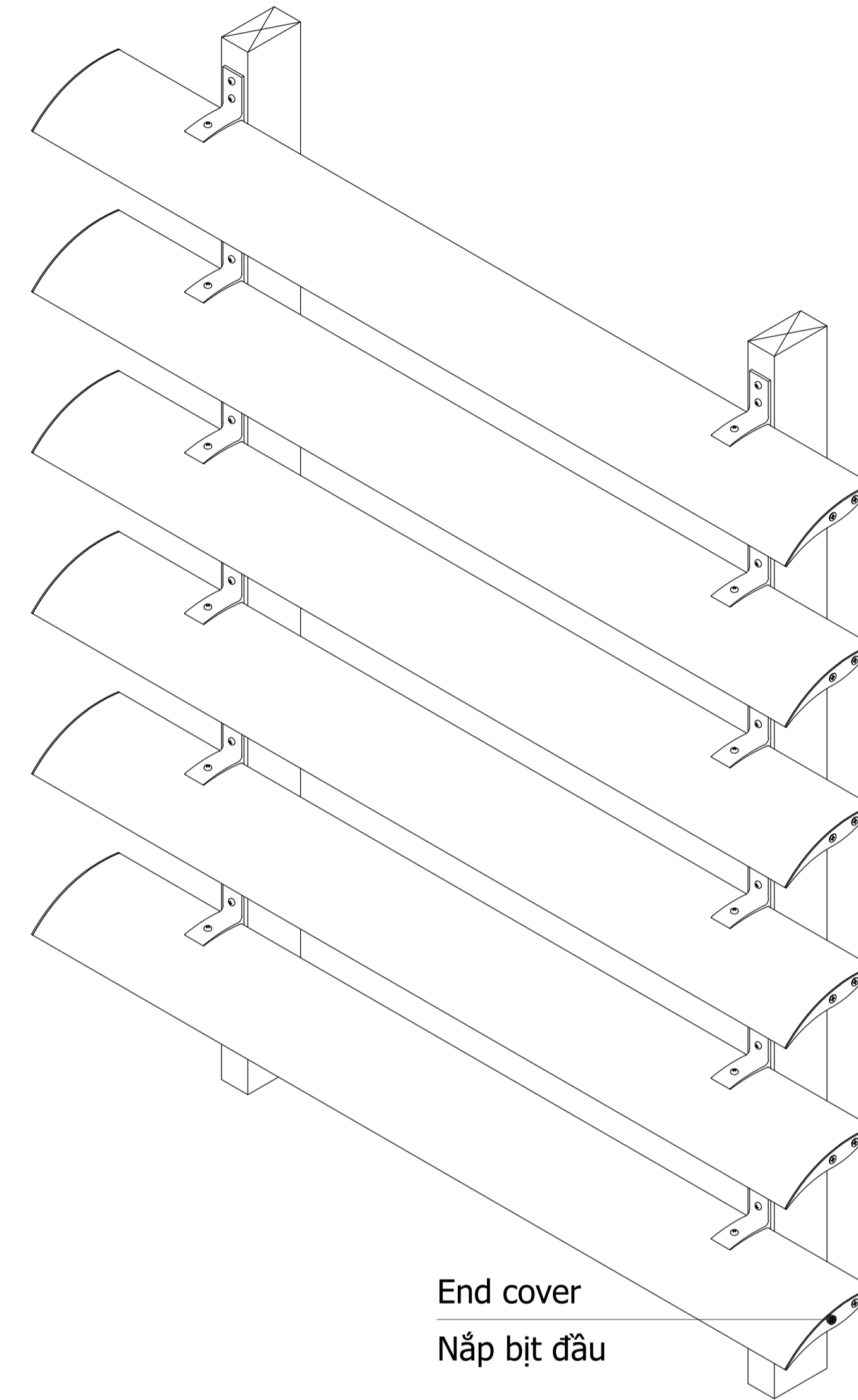
Tapping screw  
Vít liên kết

SL profile  
Lam lá liễu

Bracket 15°  
Tay bắt lam 15°

Installation carrier  
Hệ khung đỡ lam

HORIZONTAL PROJECTION SYSTEM  
 CẤU TẠO HỆ LAM THEO CHIỀU NGANG



End cover  
Nắp bịt đầu

**Sun louver and bracket - Technical standards:**

- + Material: Aluminum alloy A6063 T5  
 Certificate: ASTM B221/B221M-21  
 Certificate: JIS H 4100:2022  
 Certificate: QCVN 16:2019/BXD
- + Profile length: Customized
- + Surface treatment: Powder coating (color upon request)

**Lam chắn nắng và tay đỡ - Tiêu chuẩn kỹ thuật:**

- + Vật liệu: Nhôm hợp kim mác A6063 T5  
 Chứng nhận đạt tiêu chuẩn: ASTM B221/B221M-21  
 Chứng nhận đạt tiêu chuẩn: JIS H 4100:2022  
 Chứng nhận hợp chuẩn, hợp quy: QCVN 16:2019/BXD
- + Chiều dài thanh lam: Theo yêu cầu
- + Bề mặt hoàn thiện: Sơn tĩnh điện (màu theo yêu cầu)

Revisions		
No	Date	Description
....	.....	.....
....	.....	.....
....	.....	.....
....	.....	.....
....	.....	.....
....	.....	.....
....	.....	.....

Owner:  
 .....

Project:  
 .....

Category:  
 .....

Location:  
 .....

Contractor:  
**Austrong Group**  
 Ceiling - Sun Louver - Façade  
 Hanoi - Office:  
 No 49 Ln 15 An Duong Vuong Road, Phu Thuong Ward,  
 Tay Ho District, Hanoi City, Vietnam  
 Ho Chi Minh - Office:  
 No 73-75 S3 Road, Tay Thanh Ward, Tan Phu District,  
 Ho Chi Minh City, Vietnam  
 Website: www.austrong.com.vn

Function	Name	Signature
Approved	.....	
Checked	Nguyễn Trung Kiên	
Designed	Nguyễn Trung Kiên	

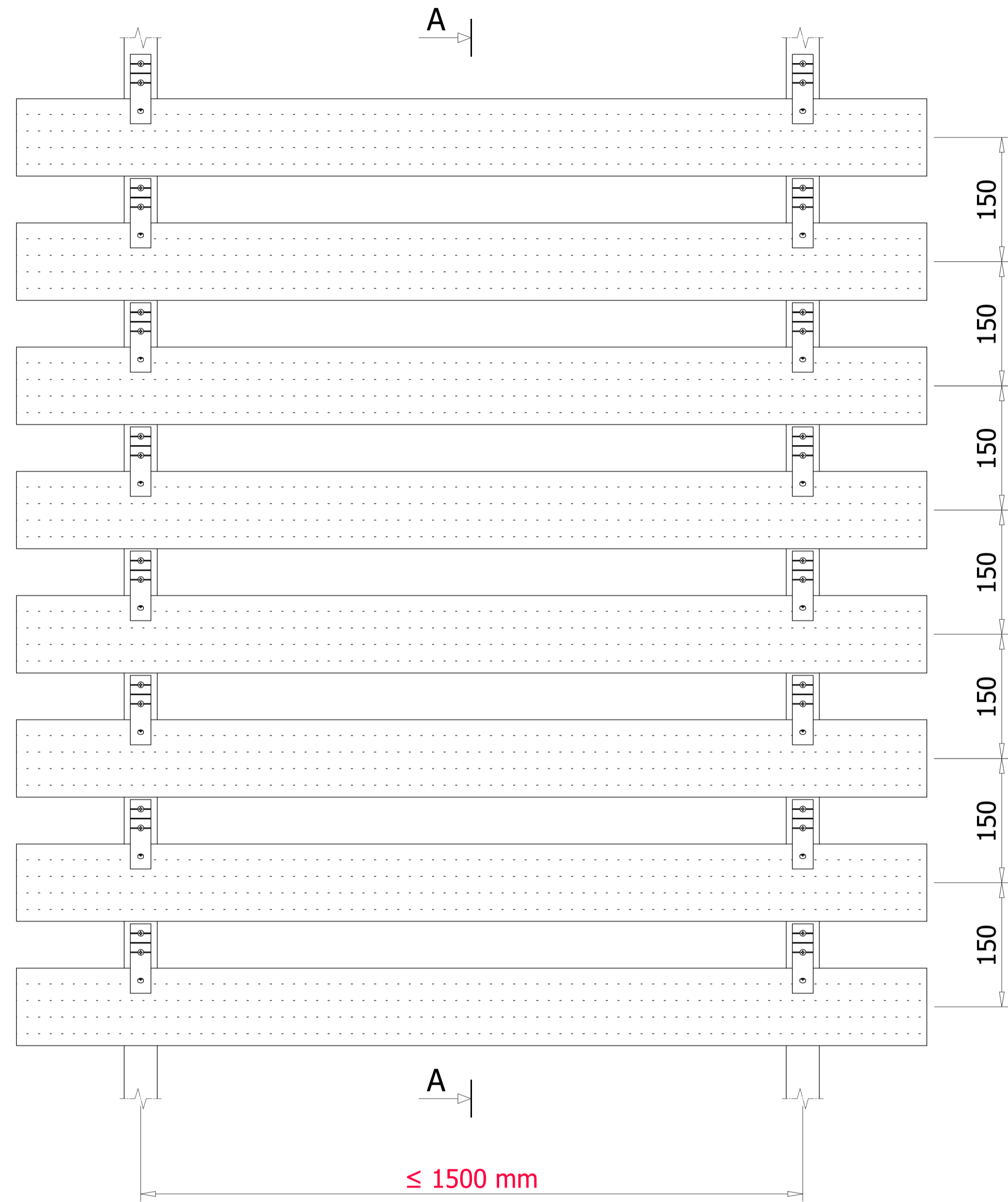
Titlle Drawing:  
**BẢN VẼ SƠ BỘ**  
**HỆ LAM LÁ LIỄU**

Scale	.....	Format
Date	01/2024	A3 (420x297)
Drawing No.	.....	

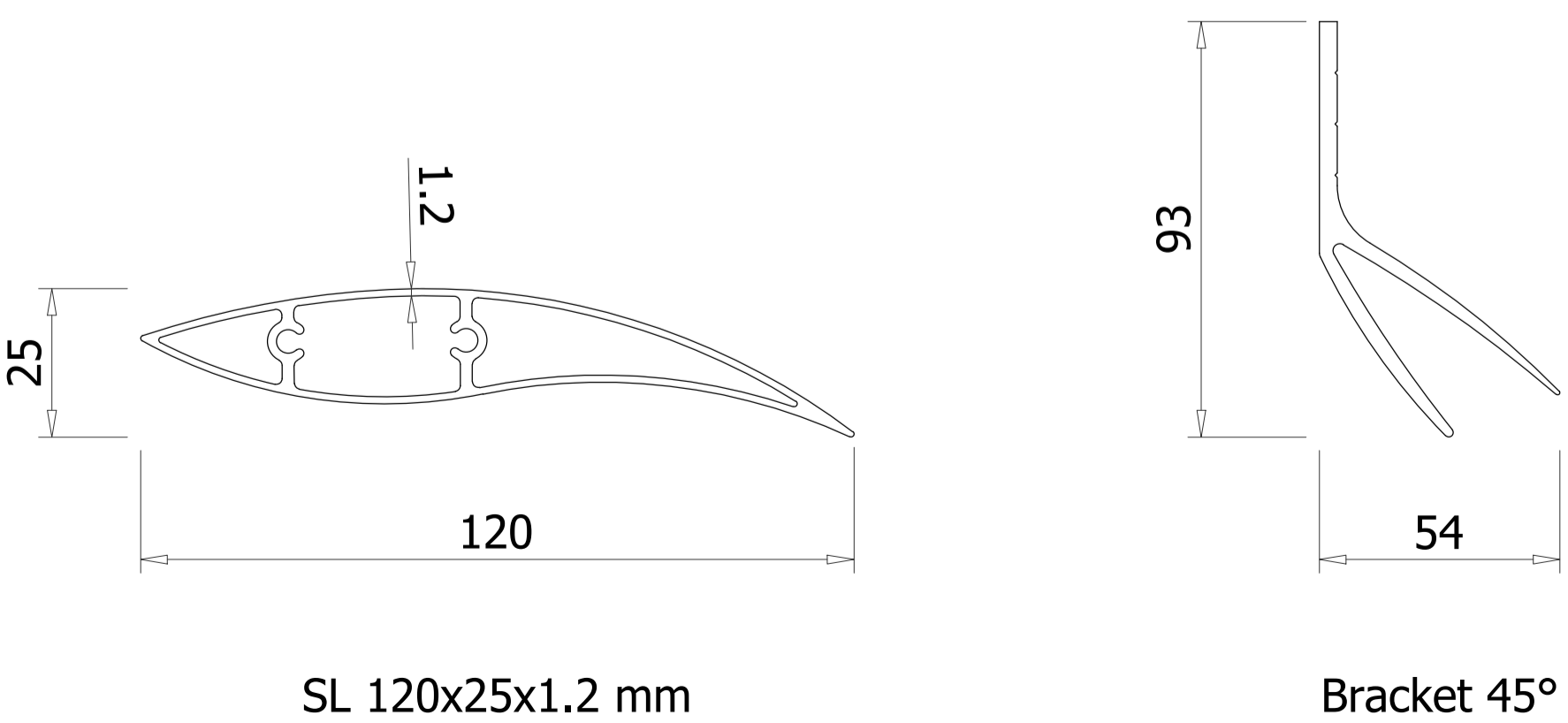
© This drawing is copyright by AUSTRONG GROUP

# Austrong Products

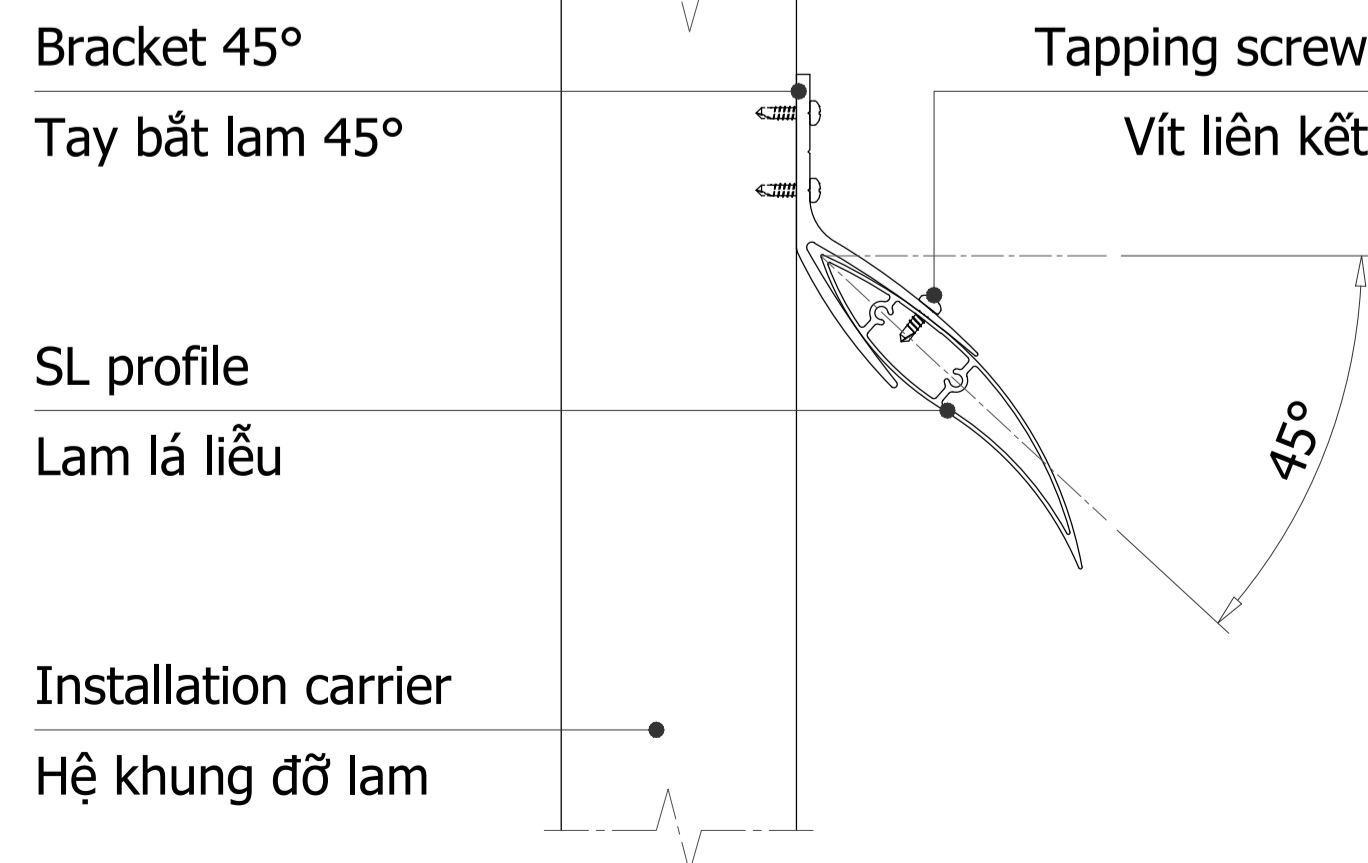
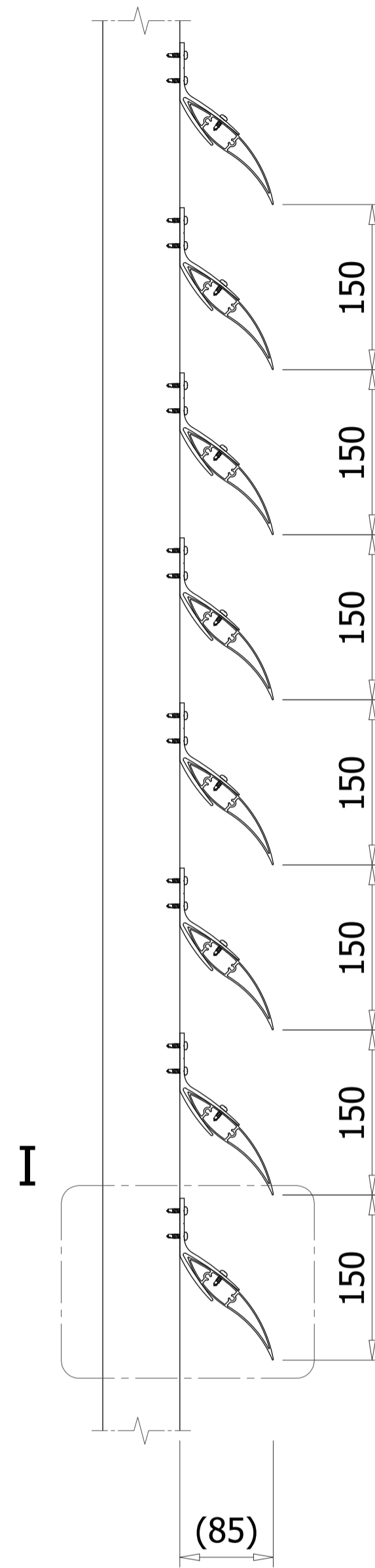
SUN LOUVER WILLOW LEAVES SL 120x25x1.2  
LAM CHẮN NẮNG HÌNH LÁ LIỄU SL 120x25x1.2



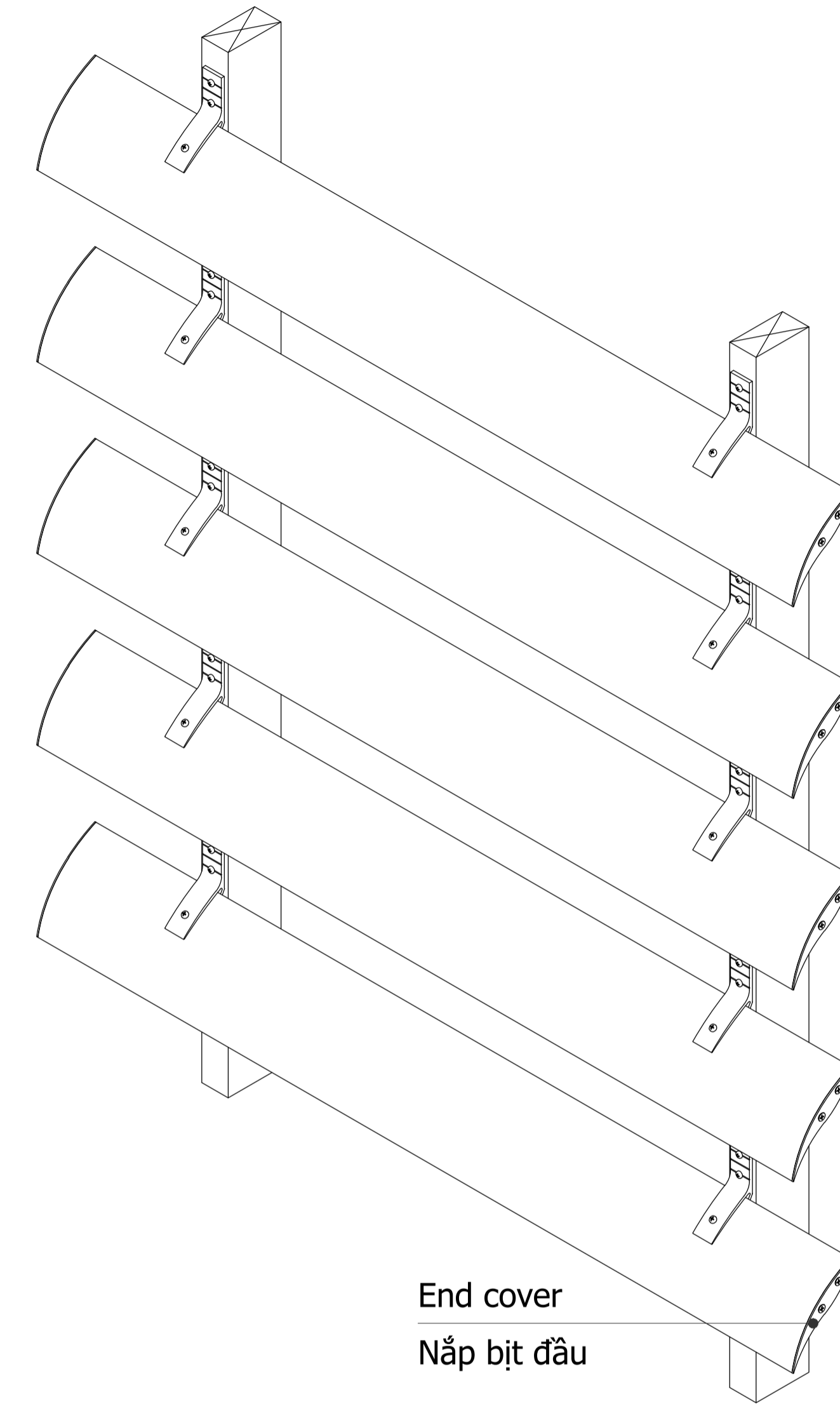
TYPICAL SECTION/ MẶT CẮT ĐIỂN HÌNH



SECTION/ MẶT CẮT: A - A



HORIZONTAL PROJECTION SYSTEM  
CẤU TẠO HỆ LAM THEO CHIỀU NGANG



**Sun louver and bracket - Technical standards:**

- + Material: Aluminum alloy A6063 T5  
Certificate: ASTM B221/B221M-21  
Certificate: JIS H 4100:2022
- + Profile length: Customized
- + Surface treatment: Powder coating (color upon request)

**Lam chắn nắng và tay đỡ - Tiêu chuẩn kỹ thuật:**

- + Vật liệu: Nhôm hợp kim mác A6063 T5  
Chứng nhận đạt tiêu chuẩn: ASTM B221/B221M-21  
Chứng nhận đạt tiêu chuẩn: JIS H 4100:2022
- + Chiều dài thanh lam: Theo yêu cầu
- + Bề mặt hoàn thiện: Sơn tĩnh điện (màu theo yêu cầu)

Revisions		
No	Date	Description
....	.....	.....
....	.....	.....
....	.....	.....
....	.....	.....
....	.....	.....
....	.....	.....
....	.....	.....

Owner:

Project:

Category:

Location:

Contractor:

**Austrong Group**

**Ceiling - Sun Louver - Façade**

Hanoi - Office:  
No 49 Ln 15 An Duong Vuong Road, Phu Thuong Ward,  
Tay Ho District, Hanoi City, Vietnam

Ho Chi Minh - Office:  
No 73-75 S3 Road, Tay Thanh Ward, Tan Phu District,  
Ho Chi Minh City, Vietnam

Website: www.austrong.com.vn

Function	Name	Signature
Approved	.....	
Checked	Nguyễn Trung Kiên	
Designed	Nguyễn Trung Kiên	

Titlle Drawing:

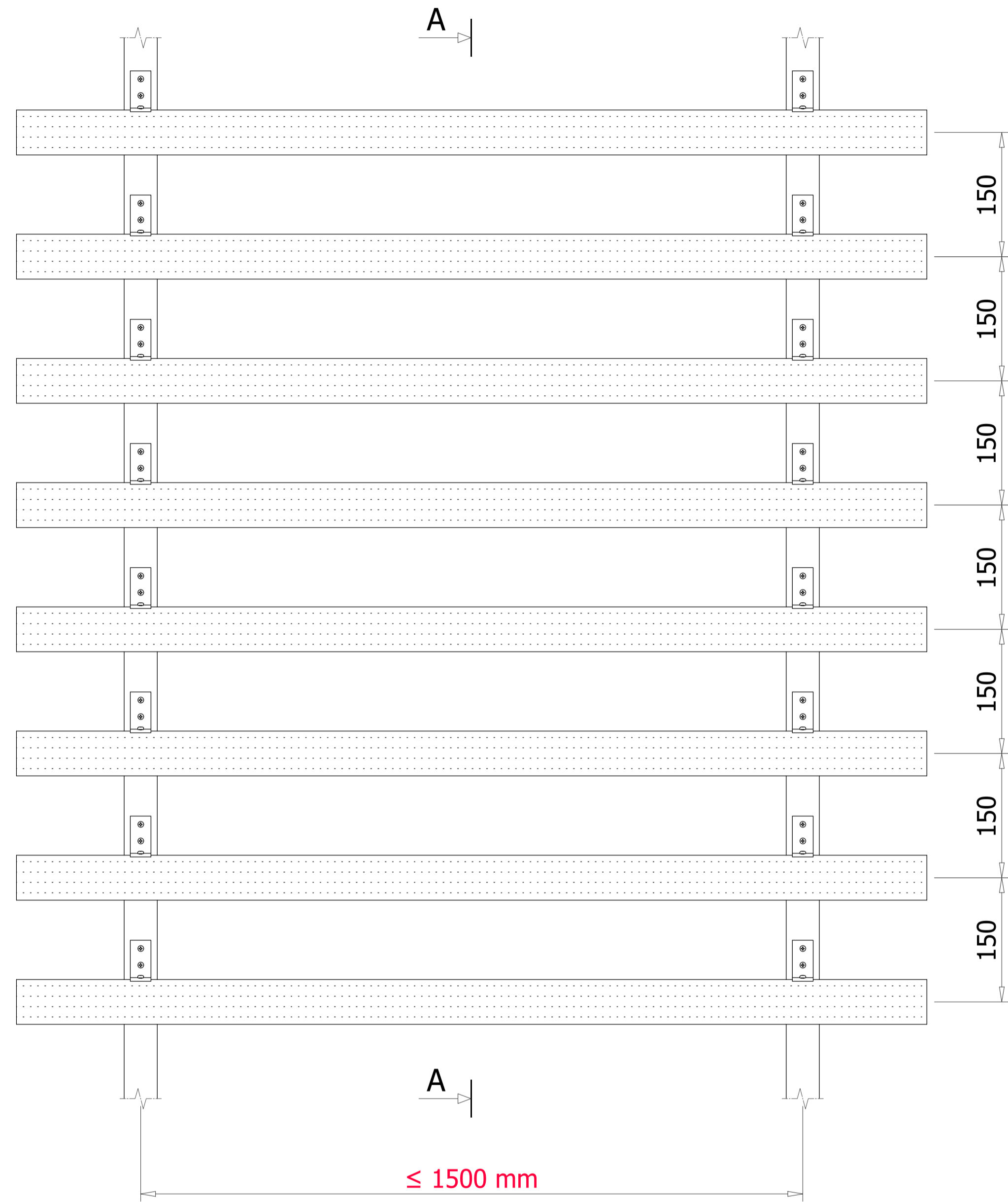
**BẢN VẼ SƠ BỘ**  
**HỆ LAM LÁ LIỄU**

Scale	.....	Format
Date	01/2024	A3 (420x297)
Drawing No.	.....	

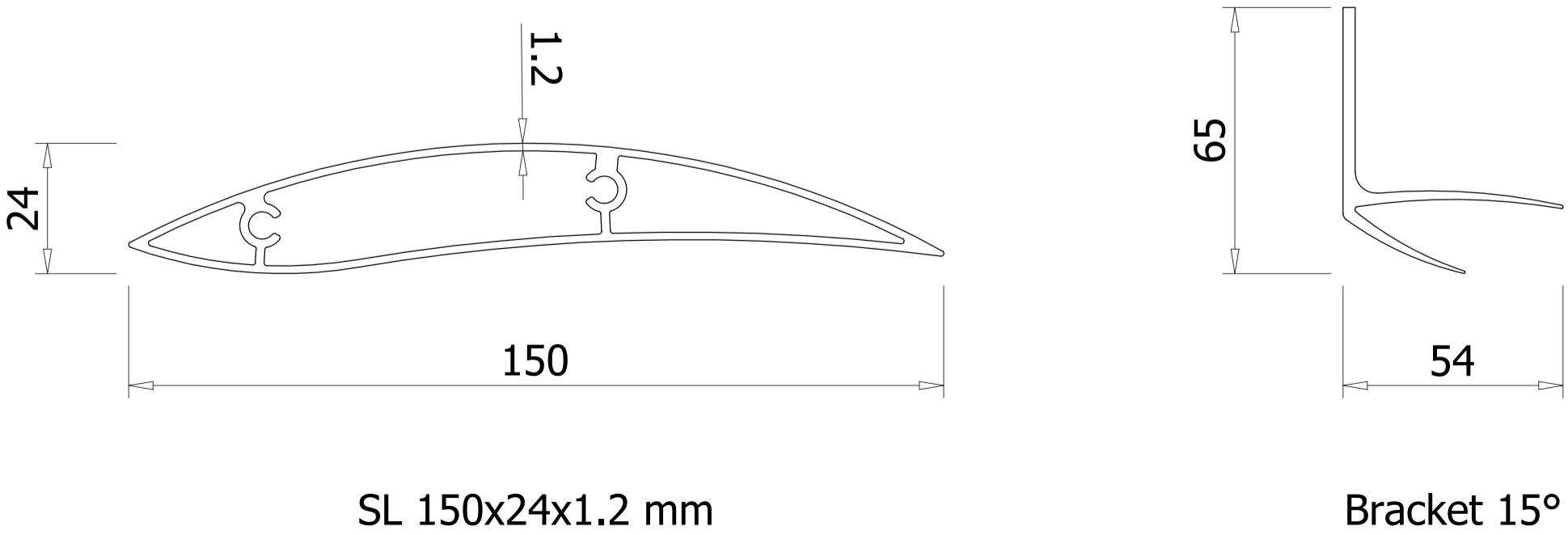
This drawing is copyright by AUSTRONG GROUP

# Austrong Products

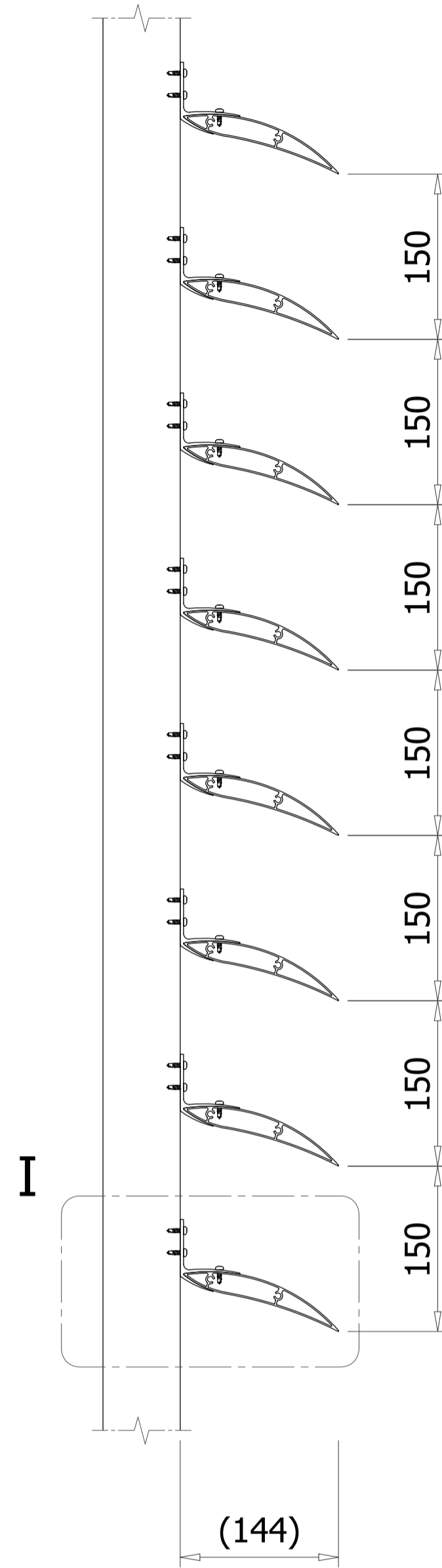
SUN LOUVER WILLOW LEAVES SL 150x24x1.2  
 LAM CHẮN NẮNG HÌNH LÁ LIỄU SL 150x24x1.2



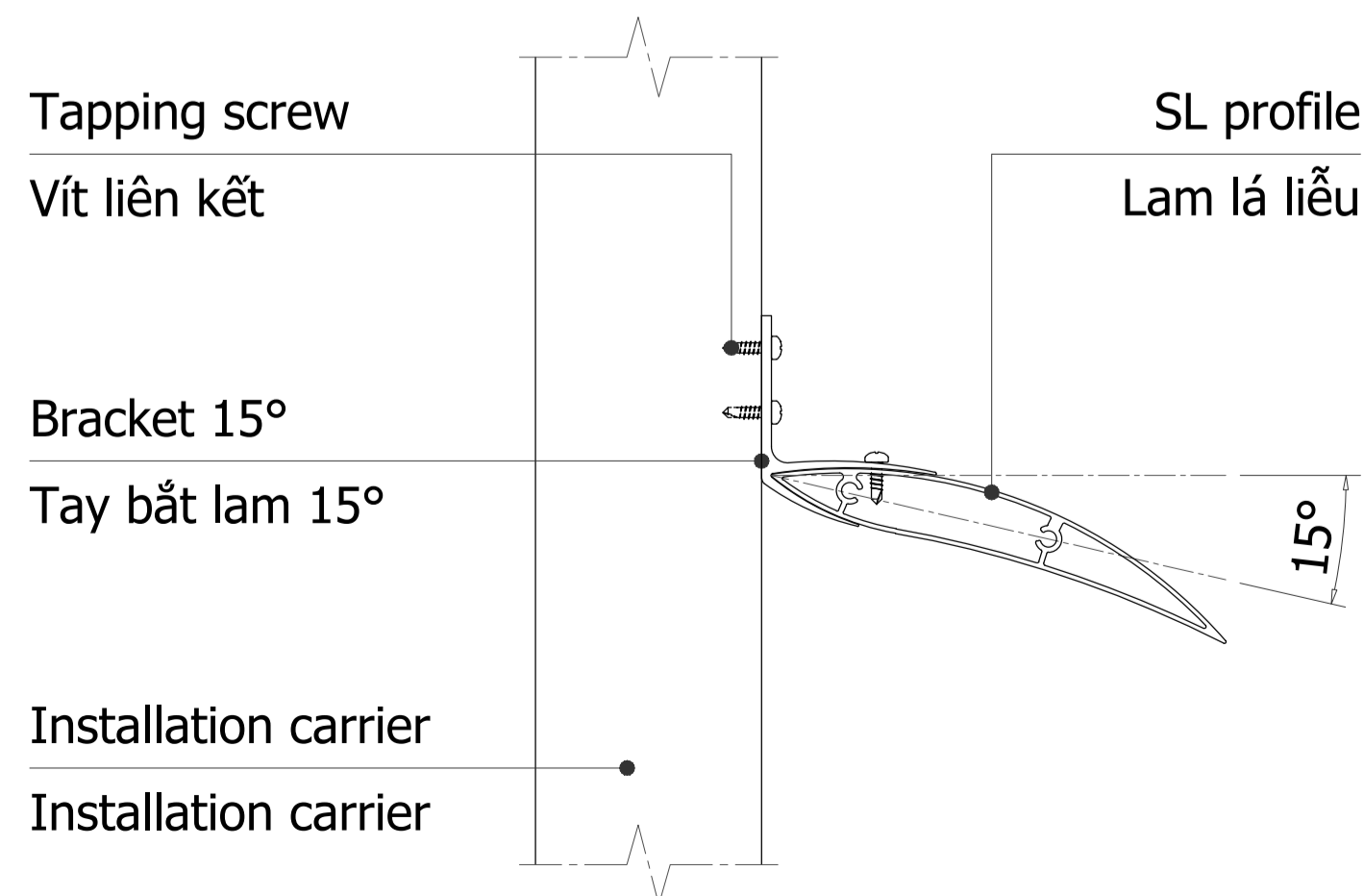
TYPICAL SECTION/ MẶT CẮT ĐIỂN HÌNH



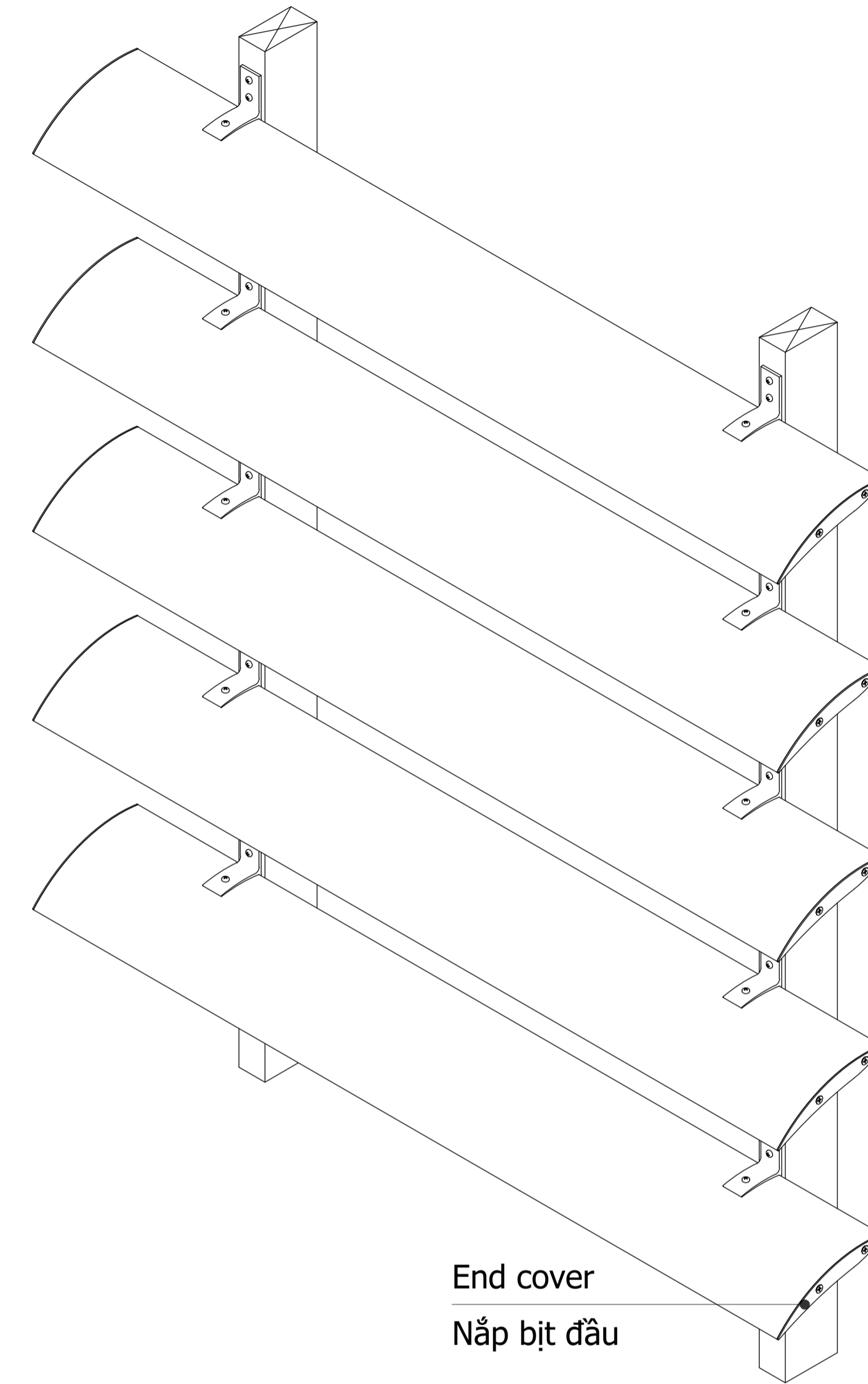
SECTION/ MẶT CẮT: A - A



VIEW/ THEO: I



HORIZONTAL PROJECTION SYSTEM  
 CẤU TẠO HỆ LAM THEO CHIỀU NGANG



**Sun louver and bracket - Technical standards:**

- + Material: Aluminum alloy A6063 T5  
 Certificate: ASTM B221/B221M-21  
 Certificate: JIS H 4100:2022  
 Certificate: QCVN 16:2019/BXD
- + Profile length: Customized
- + Surface treatment: Powder coating (color upon request)

**Lam chắn nắng và tay đỡ - Tiêu chuẩn kỹ thuật:**

- + Vật liệu: Nhôm hợp kim mác A6063 T5  
 Chứng nhận đạt tiêu chuẩn: ASTM B221/B221M-21  
 Chứng nhận đạt tiêu chuẩn: JIS H 4100:2022  
 Chứng nhận hợp chuẩn, hợp quy: QCVN 16:2019/BXD
- + Chiều dài thanh lam: Theo yêu cầu
- + Bề mặt hoàn thiện: Sơn tĩnh điện (màu theo yêu cầu)

Revisions		
No	Date	Description
....	.....	.....
....	.....	.....
....	.....	.....
....	.....	.....
....	.....	.....
....	.....	.....
....	.....	.....

Owner:  
 .....

Project:  
 .....

Category:  
 .....

Location:  
 .....

Contractor:  
**Austrong Group**  
 Ceiling - Sun Louver - Façade  
 Hanoi - Office:  
 No 49 Ln 15 An Duong Vuong Road, Phu Thuong Ward,  
 Tay Ho District, Hanoi City, Vietnam  
 Ho Chi Minh - Office:  
 No 73-75 S3 Road, Tay Thanh Ward, Tan Phu District,  
 Ho Chi Minh City, Vietnam  
 Website: www.austrong.com.vn

Function	Name	Signature
Approved	.....	
Checked	Nguyễn Trung Kiên	
Designed	Nguyễn Trung Kiên	

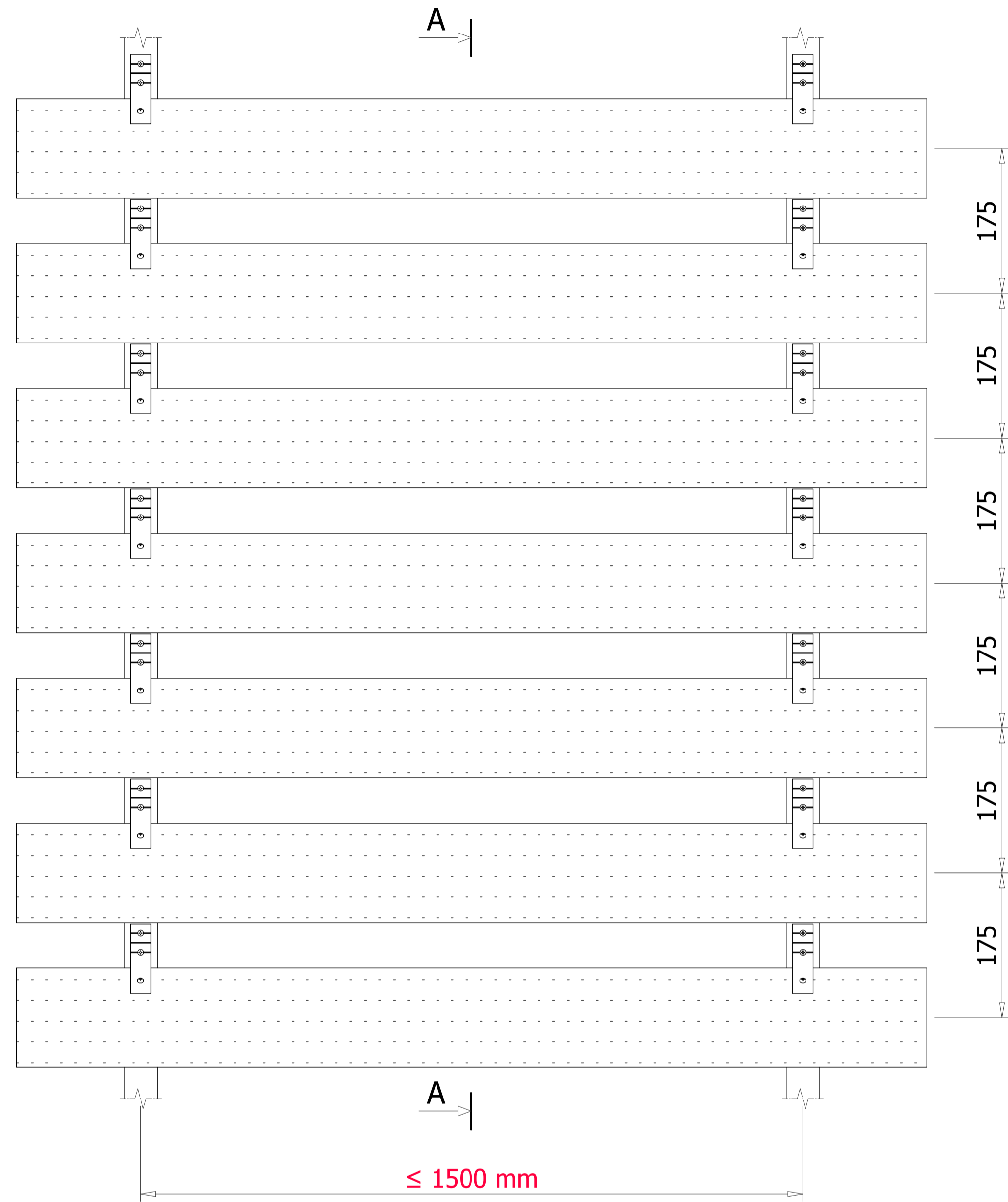
Titlle Drawing:  
**BẢN VẼ SƠ BỘ**  
**HỆ LAM LÁ LIỄU**

Scale	.....	Format
Date	01/2024	A3 (420x297)
Drawing No.	.....	

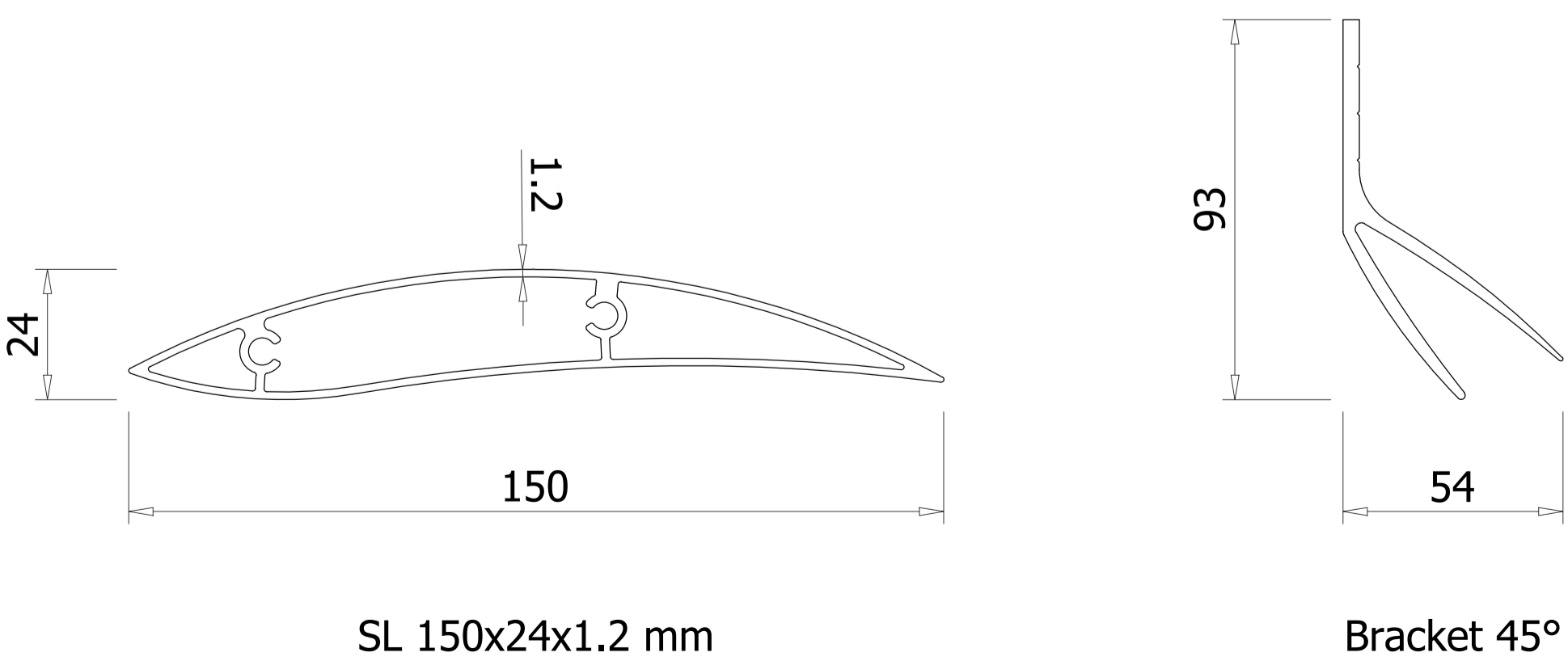
© This drawing is copyright by AUSTRONG GROUP

# Austrong Products

SUN LOUVER WILLOW LEAVES SL 150x24x1.2  
LAM CHẮN NẮNG HÌNH LÁ LIỄU SL 150x24x1.2



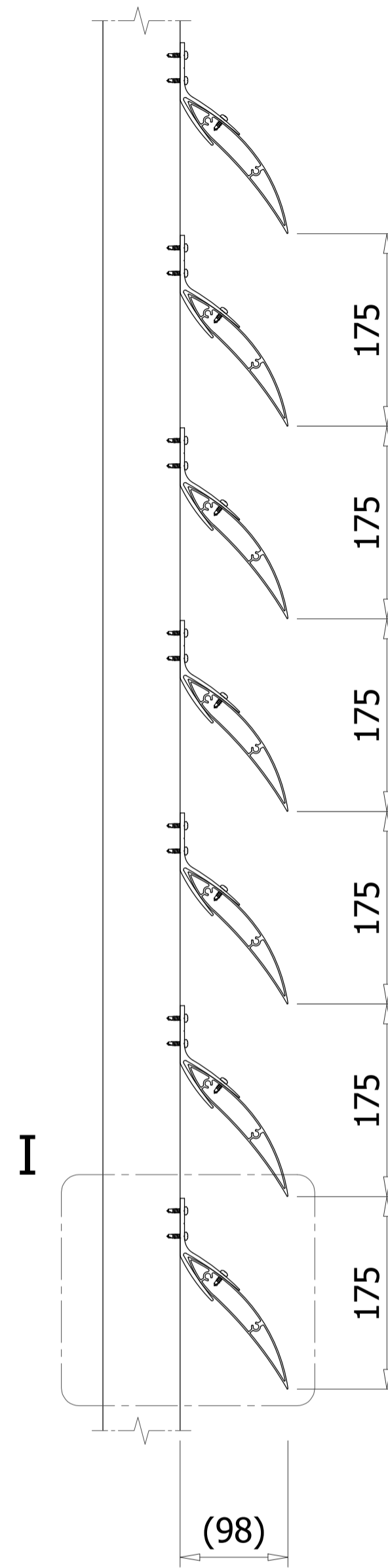
TYPICAL SECTION/ MẶT CẮT ĐIỂN HÌNH



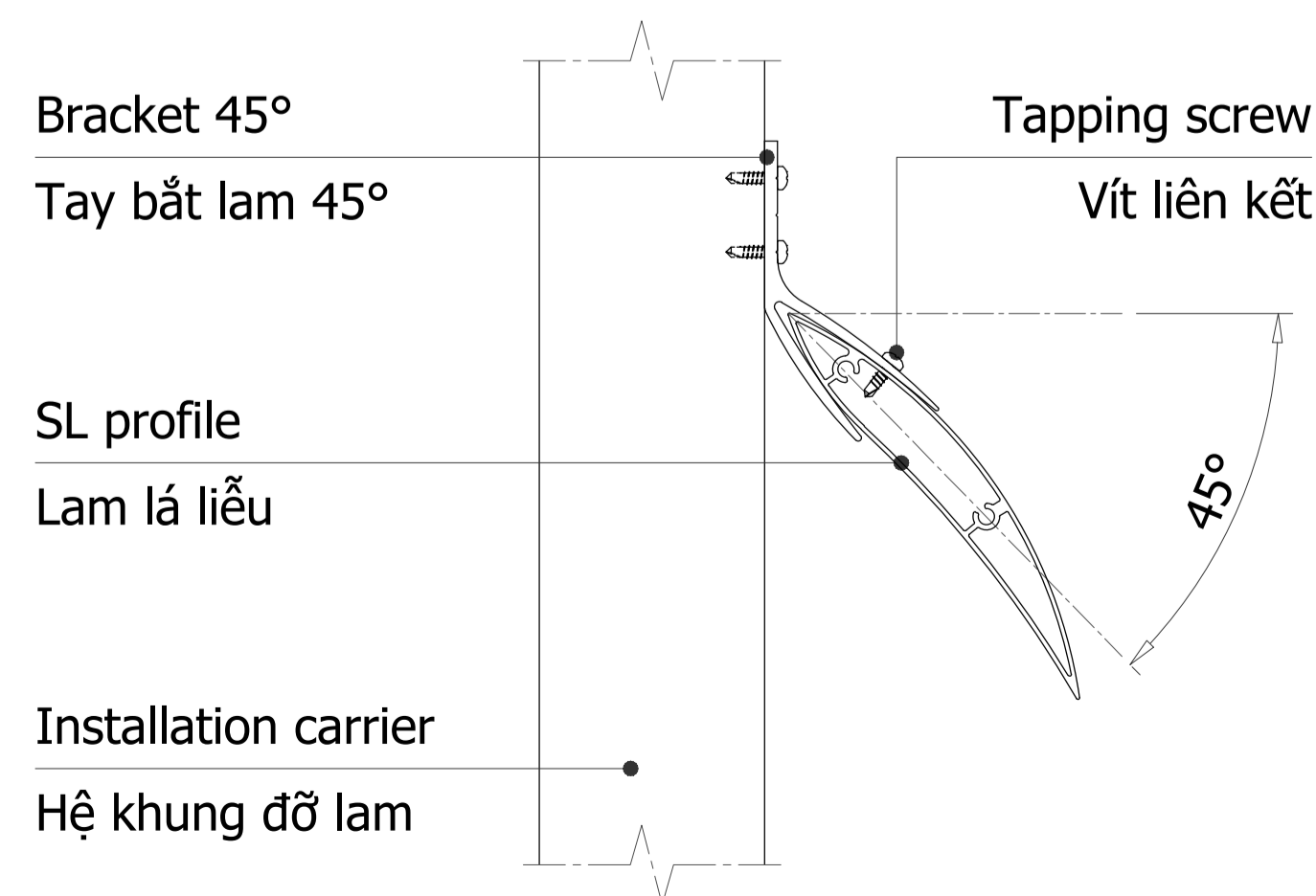
SL 150x24x1.2 mm

Bracket 45°

SECTION/ MẶT CẮT: A - A



VIEW/ THEO: I



Bracket 45°

Tay bắt lam 45°

SL profile

Lam lá liễu

Installation carrier

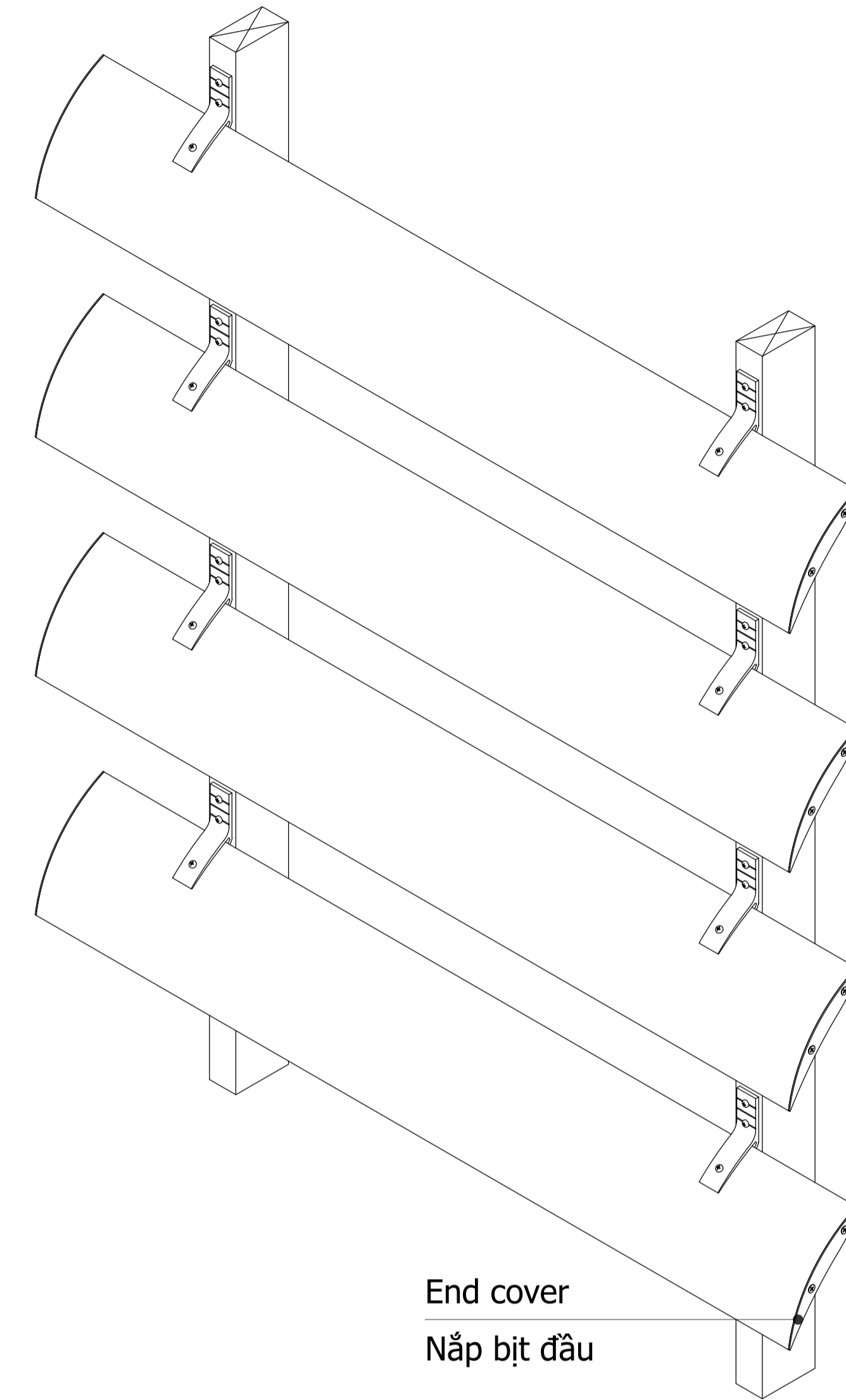
Hệ khung đỡ lam

Tapping screw

Vít liên kết

45°

HORIZONTAL PROJECTION SYSTEM  
CẤU TẠO HỆ LAM THEO CHIỀU NGANG



End cover

Nắp bịt đầu

### Sun louver and bracket - Technical standards:

- + Material: Aluminum alloy A6063 T5  
Certificate: ASTM B221/B221M-21  
Certificate: JIS H 4100:2022
- + Profile length: Customized
- + Surface treatment: Powder coating (color upon request)

### Lam chắn nắng và tay đỡ - Tiêu chuẩn kỹ thuật:

- + Vật liệu: Nhôm hợp kim mác A6063 T5  
Chứng nhận đạt tiêu chuẩn: ASTM B221/B221M-21  
Chứng nhận đạt tiêu chuẩn: JIS H 4100:2022
- + Chiều dài thanh lam: Theo yêu cầu
- + Bề mặt hoàn thiện: Sơn tĩnh điện (màu theo yêu cầu)

Revisions		
No	Date	Description
....	.....	.....
....	.....	.....
....	.....	.....
....	.....	.....
....	.....	.....
....	.....	.....
....	.....	.....

Owner:

Project:

Category:

Location:

Contractor:  
**Austrong Group**  
Ceiling - Sun Louver - Façade  
Hanoi - Office:  
No 49 Ln 15 An Duong Vuong Road, Phu Thuong Ward,  
Tay Ho District, Hanoi City, Vietnam  
Ho Chi Minh - Office:  
No 73-75 S3 Road, Tay Thanh Ward, Tan Phu District,  
Ho Chi Minh City, Vietnam  
Website: www.austrong.com.vn

Function	Name	Signature
Approved	.....	
Checked	Nguyễn Trung Kiên	
Designed	Nguyễn Trung Kiên	

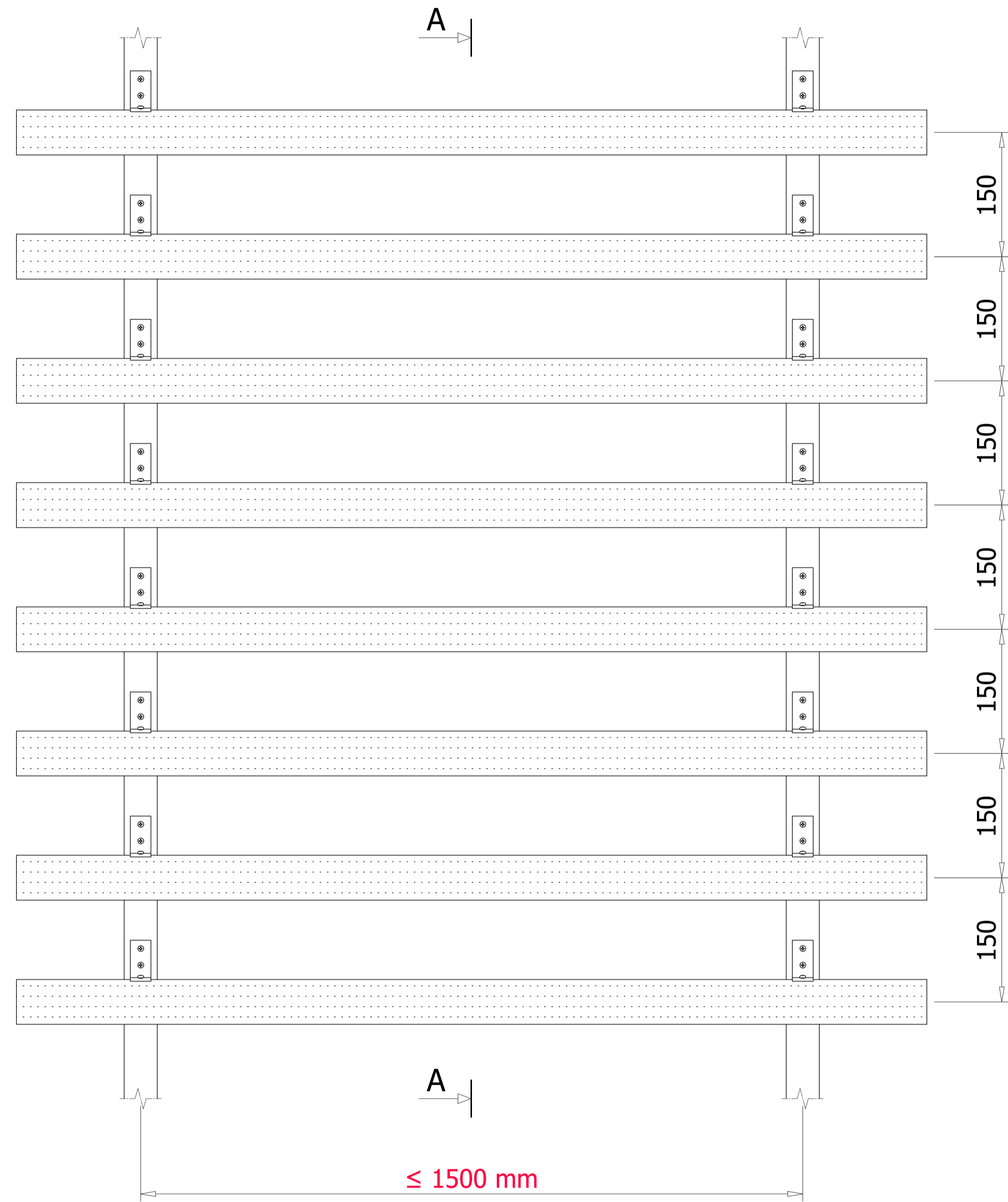
Title Drawing:  
**BẢN VẼ SƠ BỘ**  
**HỆ LAM LÁ LIỄU**

Scale	.....	Format
Date	01/2024	A3 (420x297)
Drawing No.	.....	

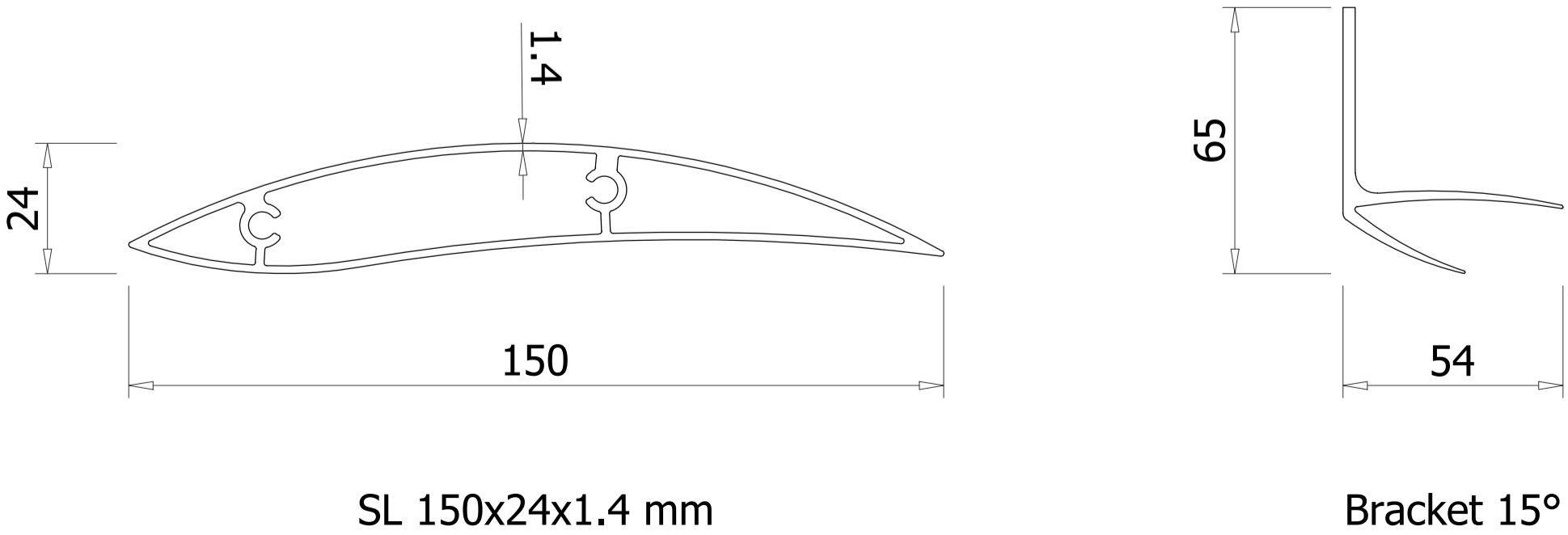
© This drawing is copyright by AUSTRONG GROUP

# Austrong Products

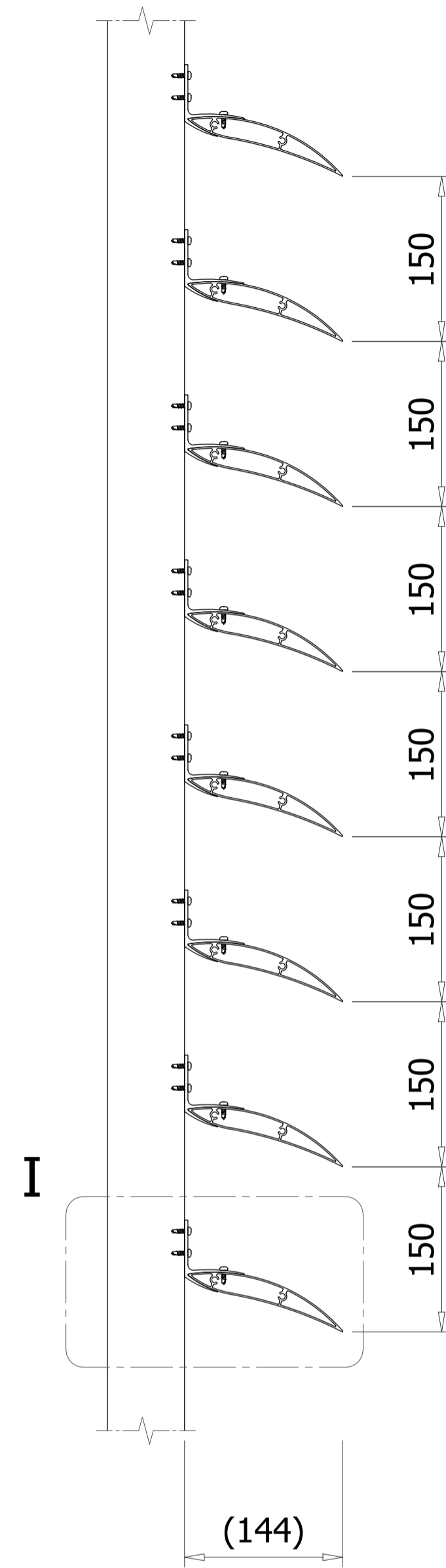
SUN LOUVER WILLOW LEAVES SL 150x24x1.4  
LAM CHẮN NẮNG HÌNH LÁ LIỄU SL 150x24x1.4



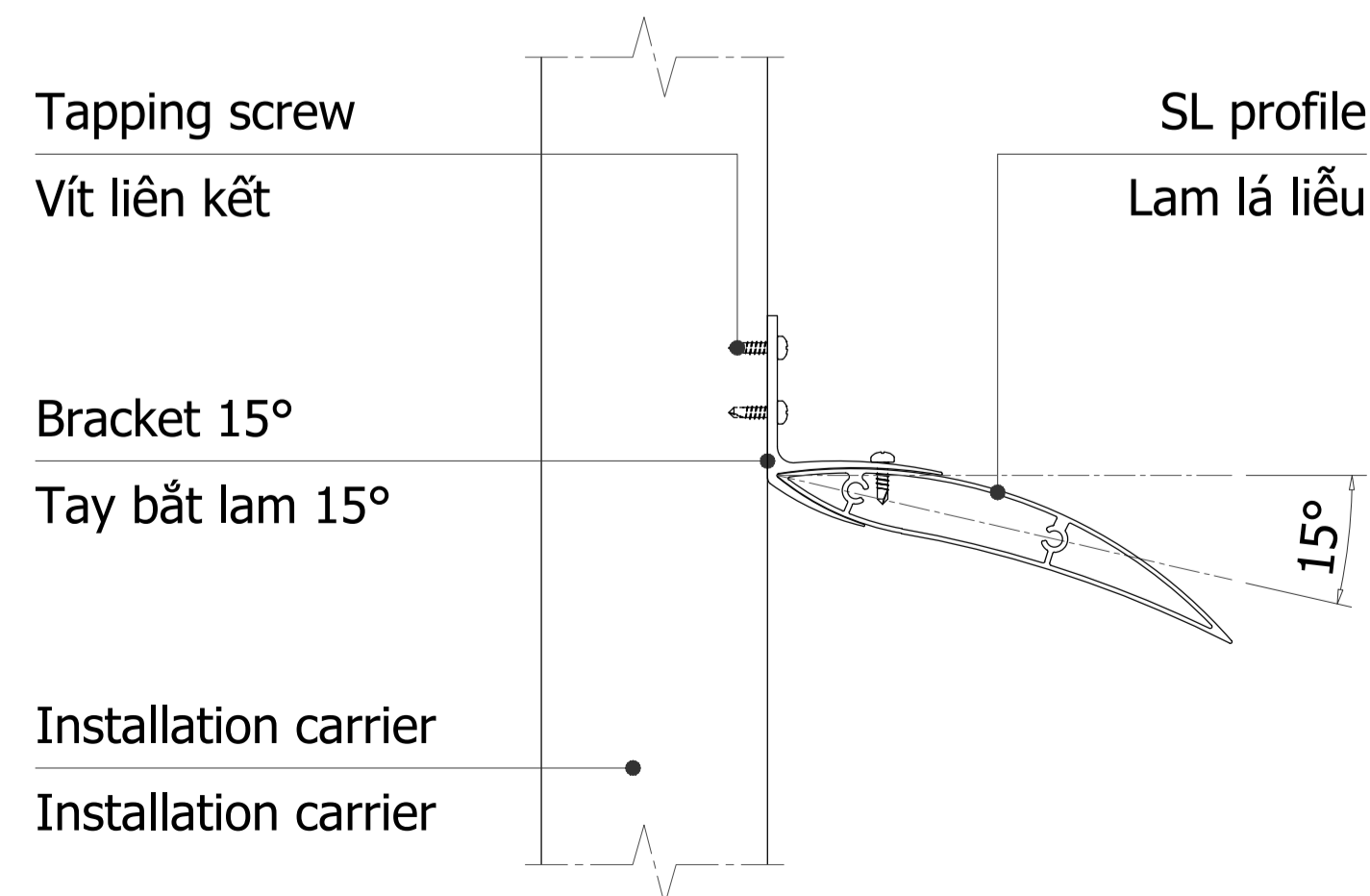
TYPICAL SECTION/ MẶT CẮT ĐIỂN HÌNH



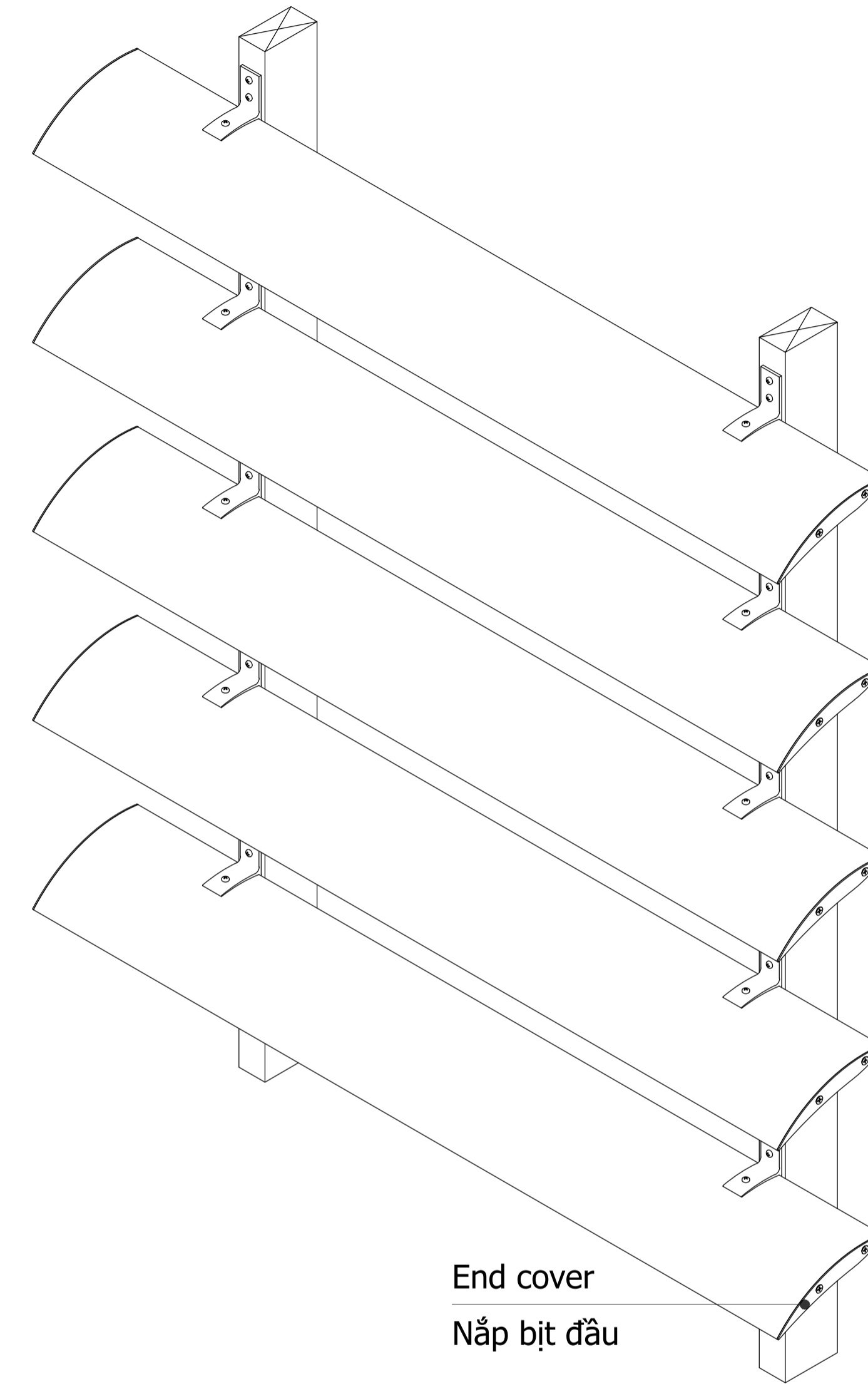
SECTION/ MẶT CẮT: A - A



VIEW/ THEO: I



HORIZONTAL PROJECTION SYSTEM  
CẤU TẠO HỆ LAM THEO CHIỀU NGANG



**Sun louver and bracket - Technical standards:**

- + Material: Aluminum alloy A6063 T5  
Certificate: ASTM B221/B221M-21  
Certificate: JIS H 4100:2022  
Certificate: QCVN 16:2019/BXD
- + Profile length: Customized
- + Surface treatment: Powder coating (color upon request)

**Lam chắn nắng và tay đỡ - Tiêu chuẩn kỹ thuật:**

- + Vật liệu: Nhôm hợp kim mác A6063 T5  
Chứng nhận đạt tiêu chuẩn: ASTM B221/B221M-21  
Chứng nhận đạt tiêu chuẩn: JIS H 4100:2022  
Chứng nhận hợp chuẩn, hợp quy: QCVN 16:2019/BXD
- + Chiều dài thanh lam: Theo yêu cầu
- + Bề mặt hoàn thiện: Sơn tĩnh điện (màu theo yêu cầu)

Revisions		
No	Date	Description
....	.....	.....
....	.....	.....
....	.....	.....
....	.....	.....
....	.....	.....
....	.....	.....
....	.....	.....

Owner:  
.....  
.....

Project:  
.....  
.....

Category:  
.....  
.....

Location:  
.....  
.....

Contractor:  
**Austrong Group**  
Ceiling - Sun Louver - Façade  
Hanoi - Office:  
No 49 Ln 15 An Duong Vuong Road, Phu Thuong Ward,  
Tay Ho District, Hanoi City, Vietnam  
Ho Chi Minh - Office:  
No 73-75 S3 Road, Tay Thanh Ward, Tan Phu District,  
Ho Chi Minh City, Vietnam  
Website: www.austrong.com.vn

Function	Name	Signature
Approved	.....	
Checked	Nguyễn Trung Kiên	
Designed	Nguyễn Trung Kiên	

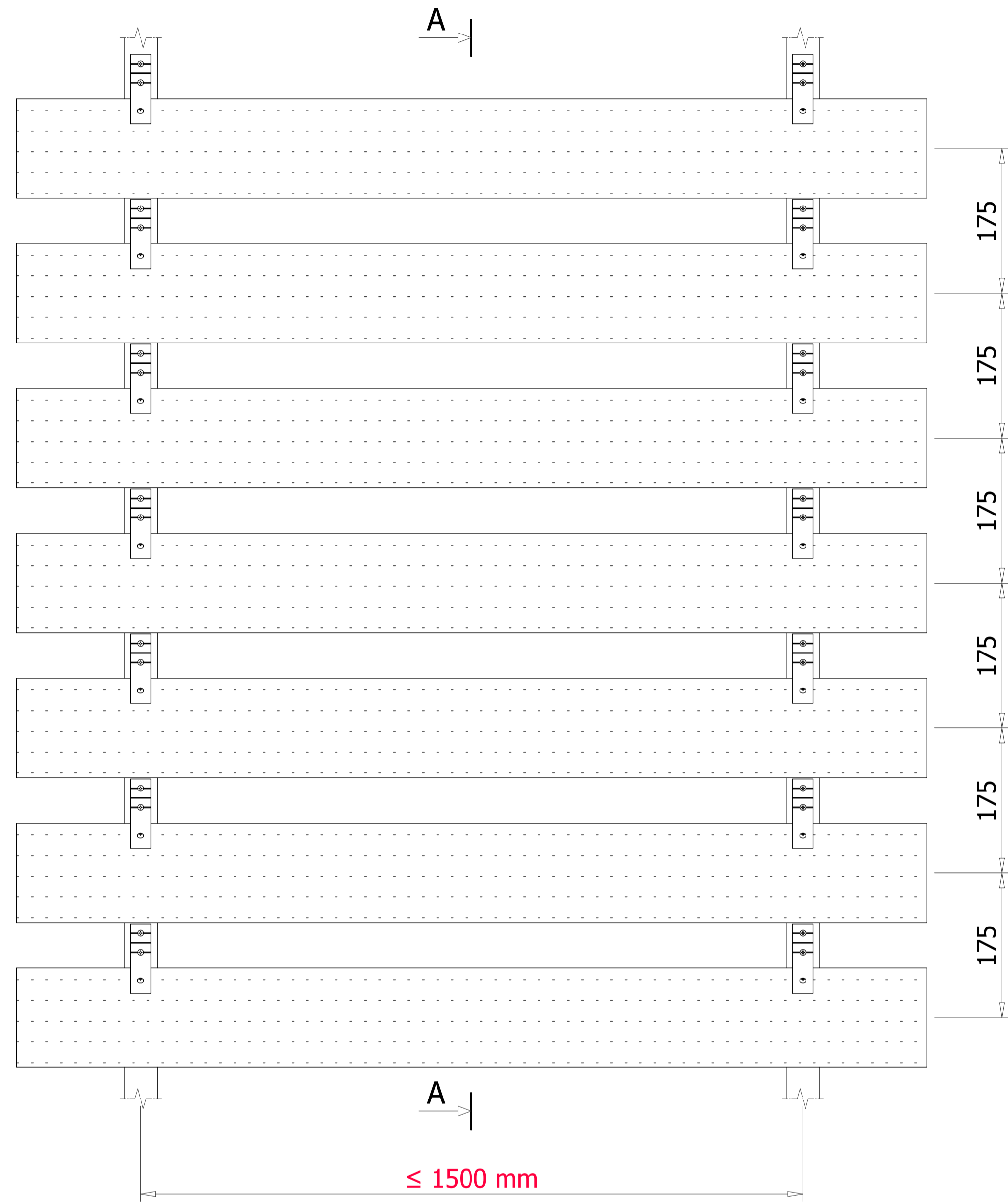
Title Drawing:  
**BẢN VẼ SƠ BỘ  
HỆ LAM LÁ LIỄU**

Scale	.....	Format
Date	01/2024	A3 (420x297)
Drawing No.	.....	

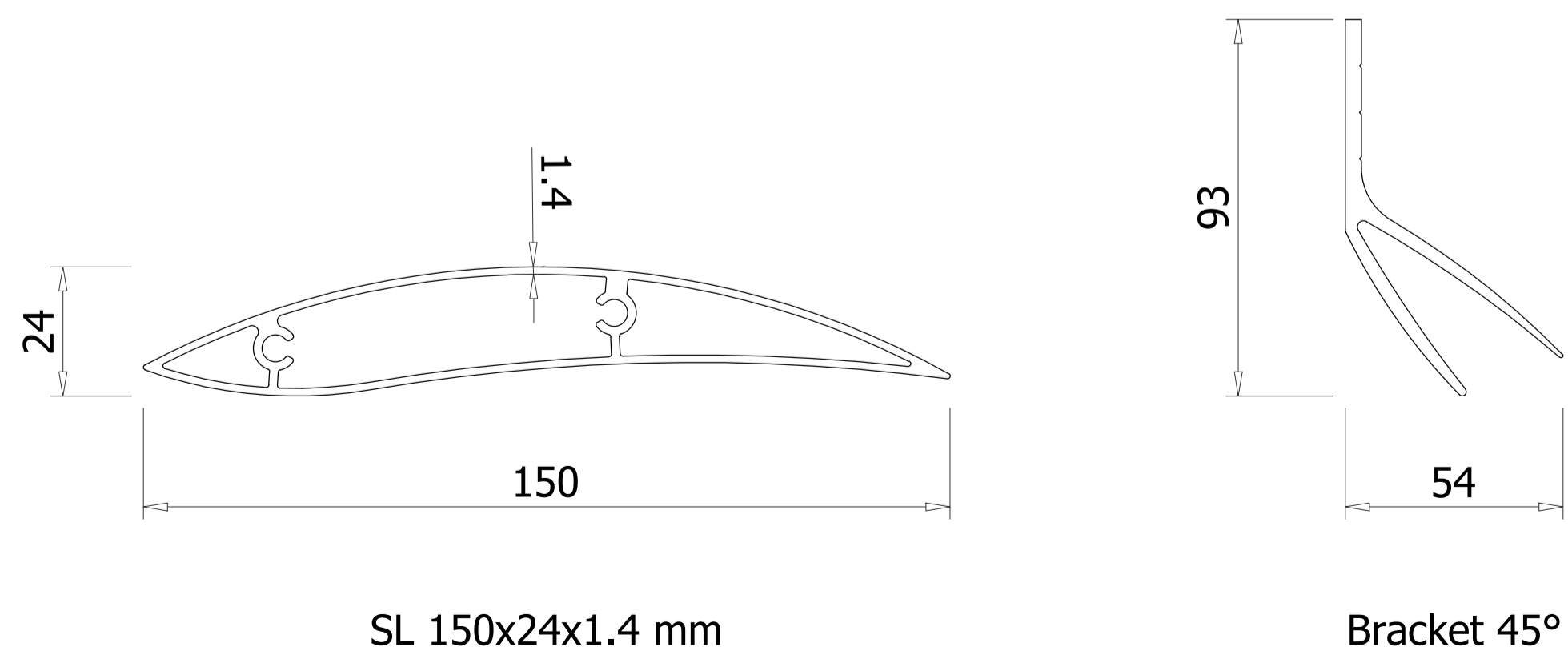
© This drawing is copyright by AUSTRONG GROUP

# Austrong Products

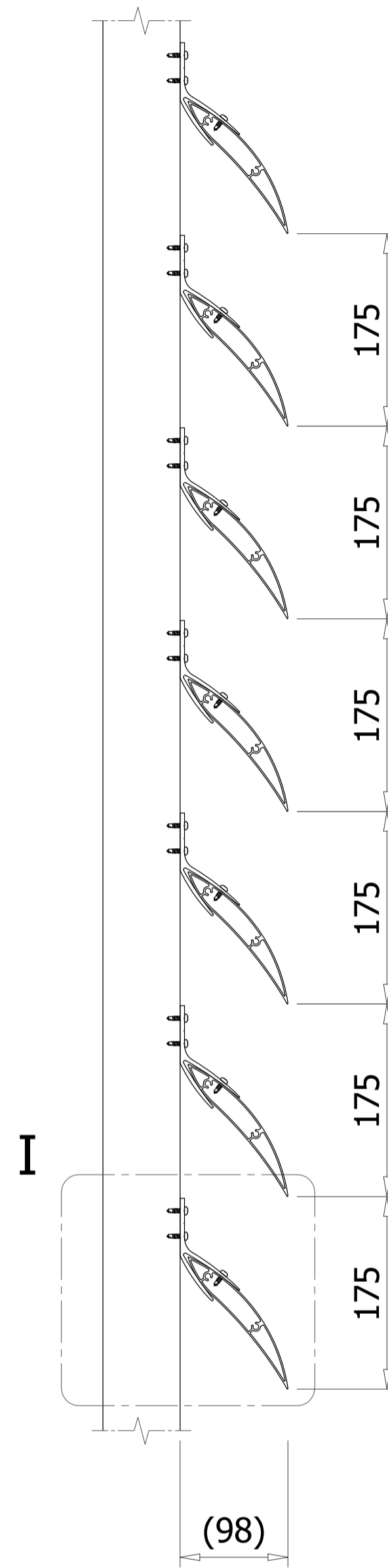
SUN LOUVER WILLOW LEAVES SL 150x24x1.4  
LAM CHẮN NẮNG HÌNH LÁ LIỄU SL 150x24x1.4



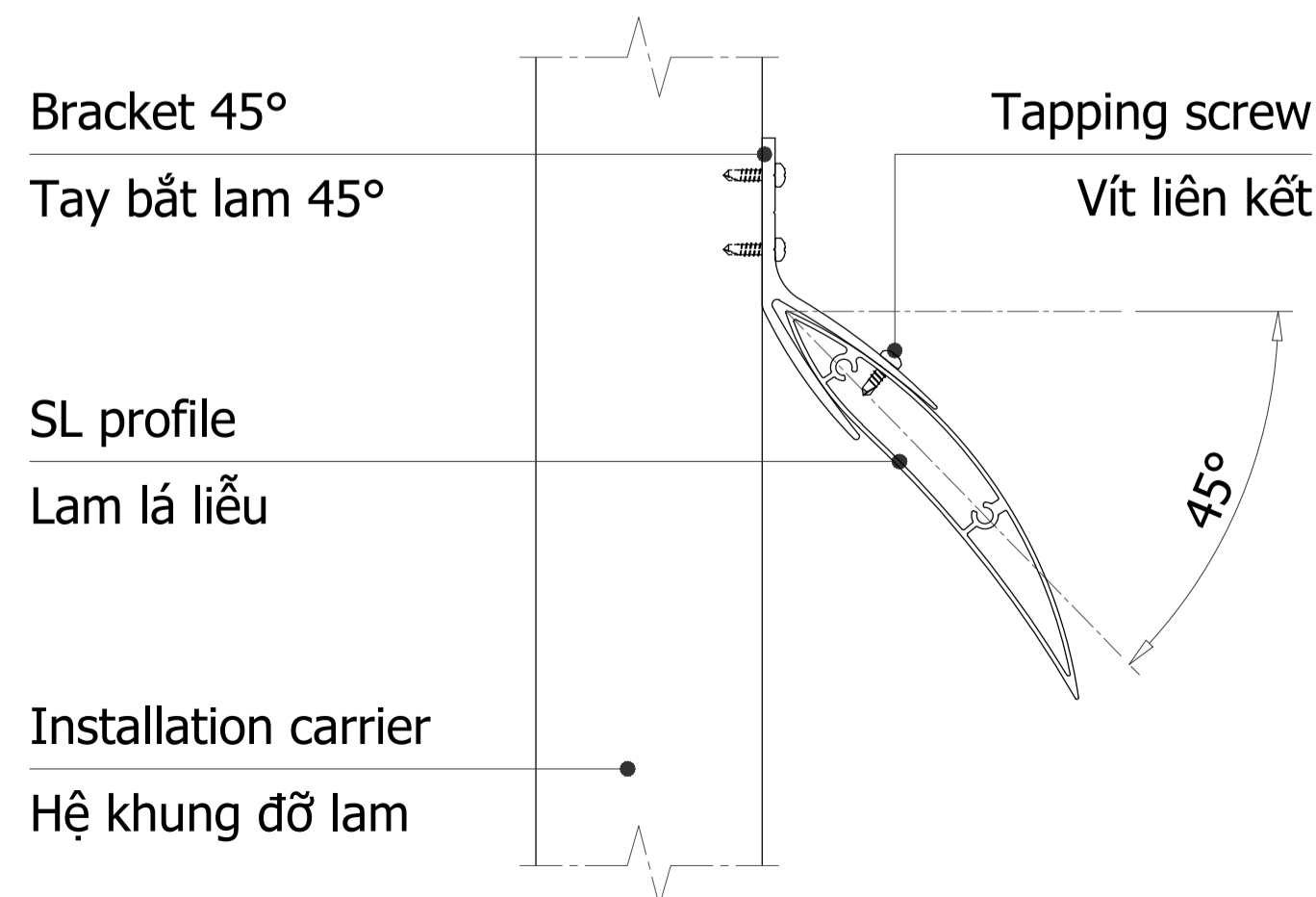
TYPICAL SECTION/ MẶT CẮT ĐIỂN HÌNH



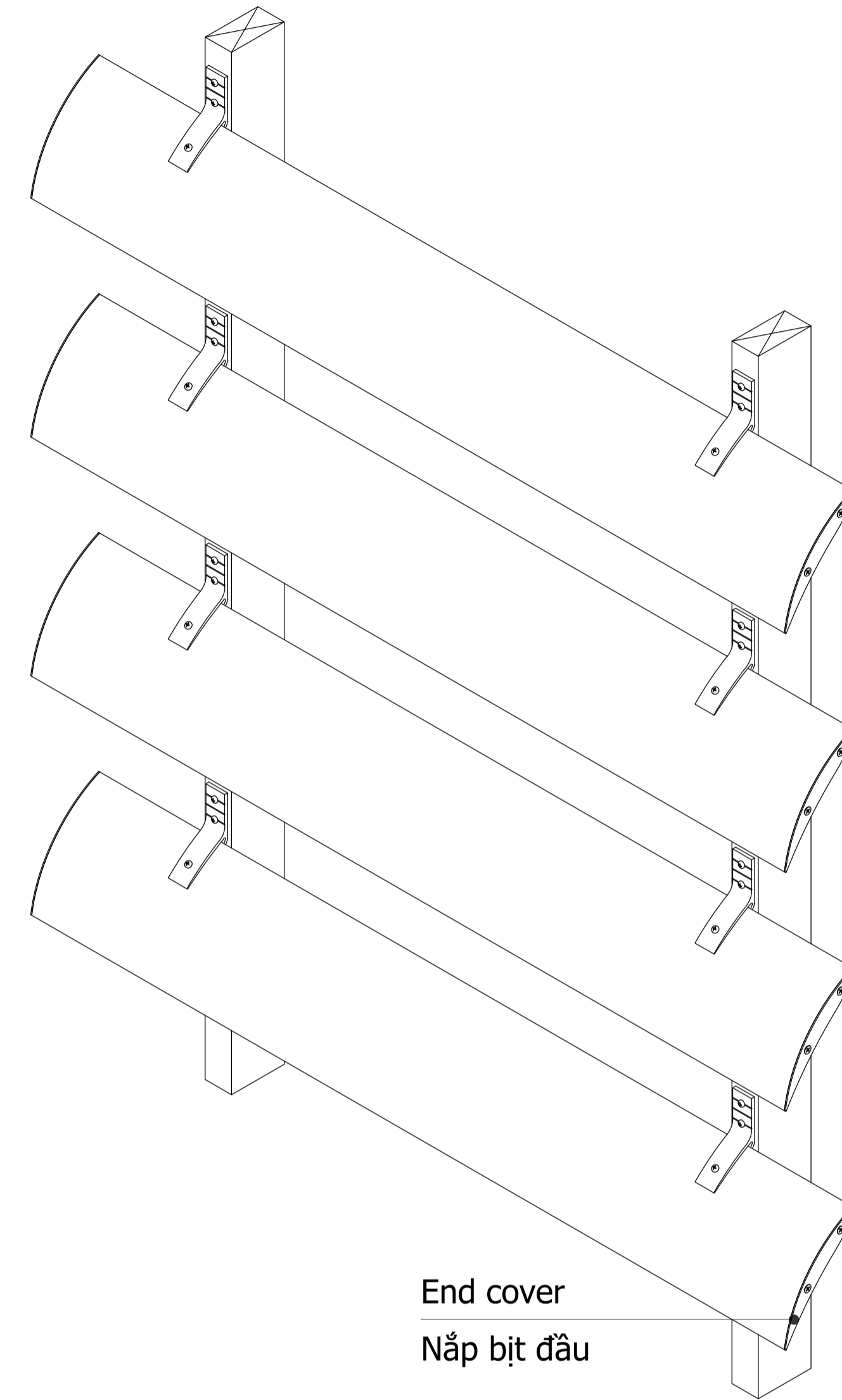
SECTION/ MẶT CẮT: A - A



VIEW/ THEO: I



HORIZONTAL PROJECTION SYSTEM  
CẤU TẠO HỆ LAM THEO CHIỀU NGANG



End cover  
Nắp bịt đầu

**Sun louver and bracket - Technical standards:**

- + Material: Aluminum alloy A6063 T5  
Certificate: ASTM B221/B221M-21  
Certificate: JIS H 4100:2022
- + Profile length: Customized
- + Surface treatment: Powder coating (color upon request)

**Lam chắn nắng và tay đỡ - Tiêu chuẩn kỹ thuật:**

- + Vật liệu: Nhôm hợp kim mác A6063 T5  
Chứng nhận đạt tiêu chuẩn: ASTM B221/B221M-21  
Chứng nhận đạt tiêu chuẩn: JIS H 4100:2022
- + Chứng nhận hợp chuẩn, hợp quy: QCVN 16:2019/BXD
- + Chiều dài thanh lam: Theo yêu cầu
- + Bề mặt hoàn thiện: Sơn tĩnh điện (màu theo yêu cầu)

Revisions		
No	Date	Description
....	.....	.....
....	.....	.....
....	.....	.....
....	.....	.....
....	.....	.....
....	.....	.....
....	.....	.....

Owner:

Project:

Category:

Location:

Contractor:

**Austrong Group**

**Ceiling - Sun Louver - Façade**

Hanoi - Office:  
No 49 Ln 15 An Duong Vuong Road, Phu Thuong Ward,  
Tay Ho District, Hanoi City, Vietnam

Ho Chi Minh - Office:  
No 73-75 S3 Road, Tay Thanh Ward, Tan Phu District,  
Ho Chi Minh City, Vietnam

Website: www.austrong.com.vn

Function	Name	Signature
Approved	.....	
Checked	Nguyễn Trung Kiên	
Designed	Nguyễn Trung Kiên	

Title Drawing:

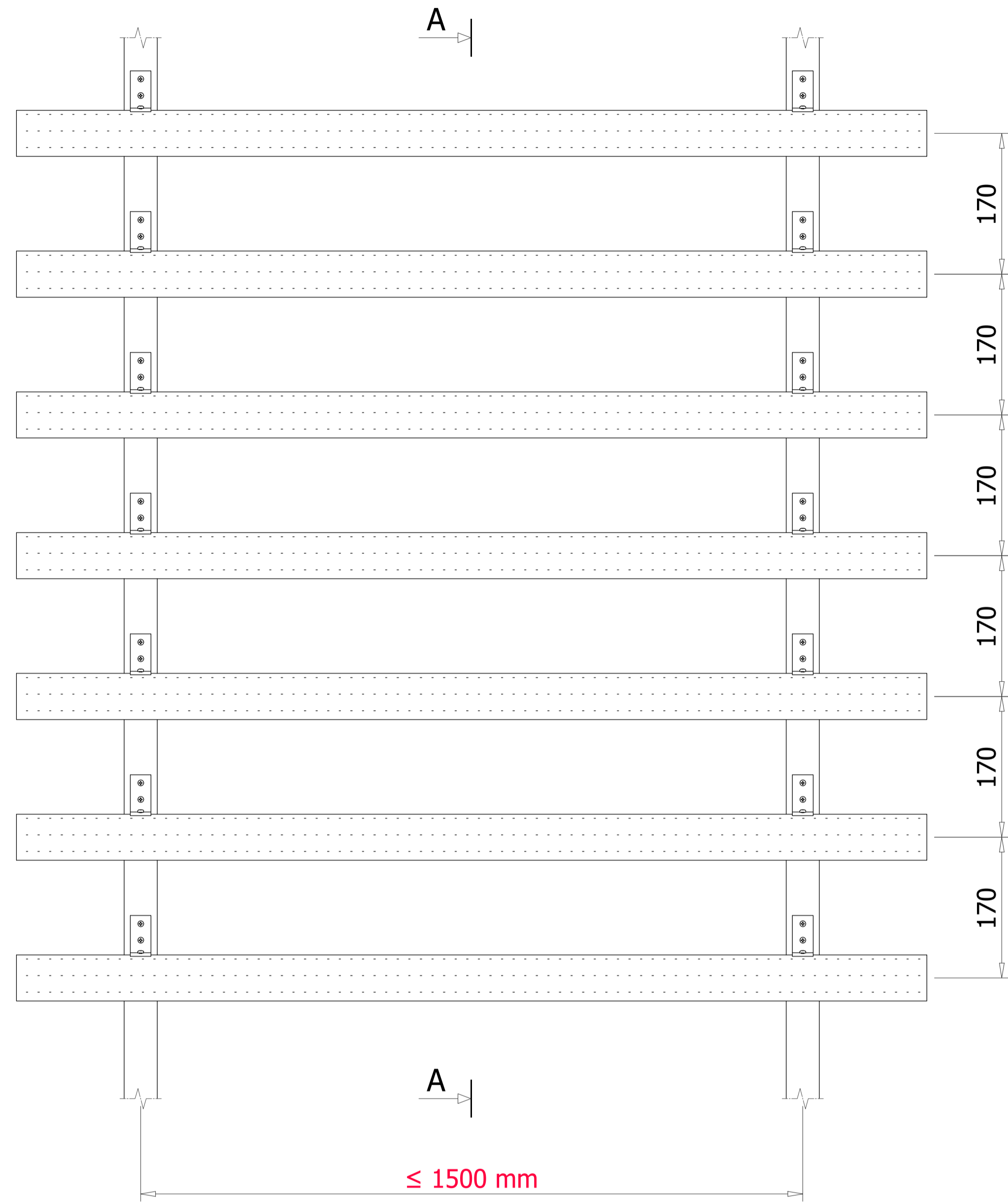
**BẢN VẼ SƠ BỘ**  
**HỆ LAM LÁ LIỄU**

Scale	.....	Format
Date	01/2024	A3 (420x297)
Drawing No.	.....	

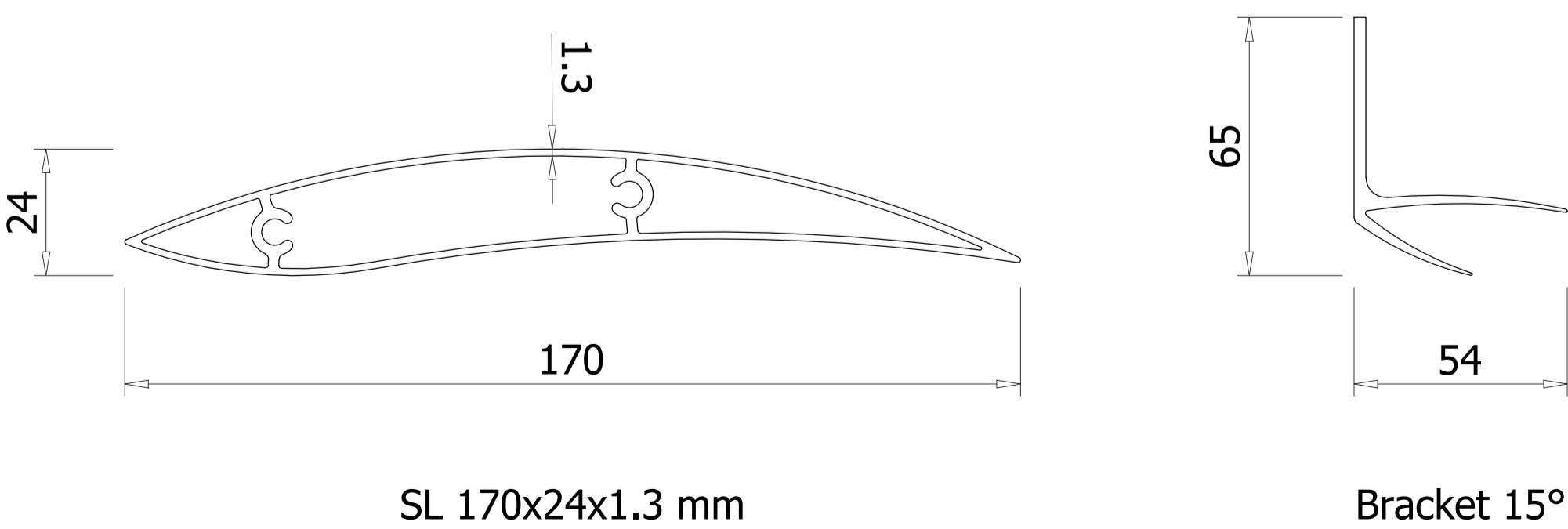
This drawing is copyright by AUSTRONG GROUP

# Austrong Products

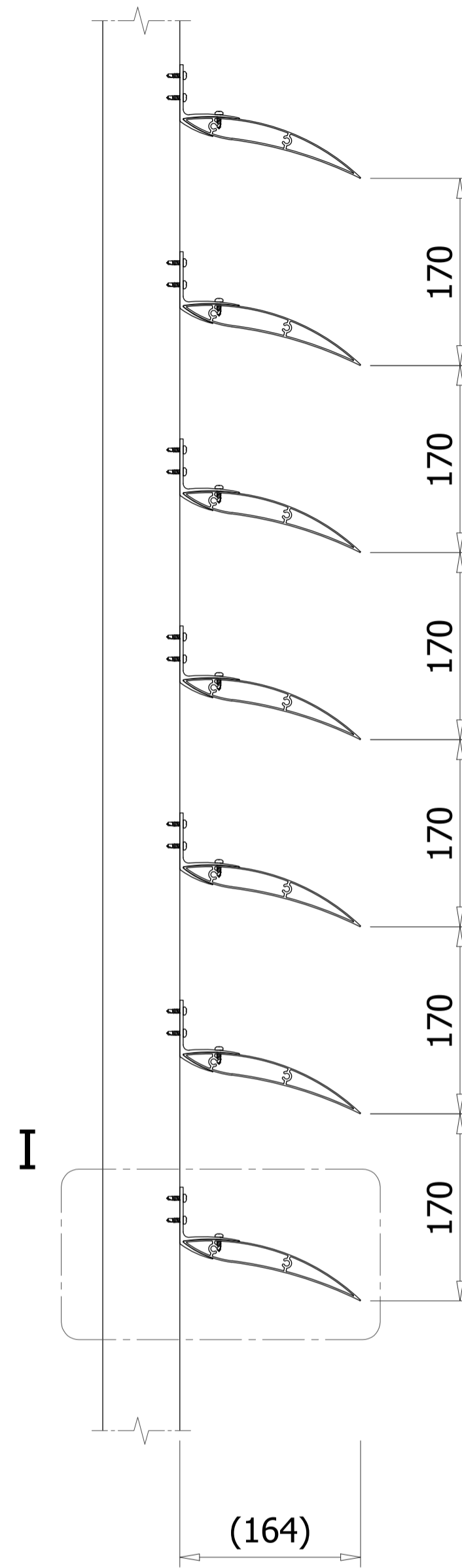
SUN LOUVER WILLOW LEAVES SL 170x24x1.3  
 LAM CHẮN NẮNG HÌNH LÁ LIỄU SL 170x24x1.3



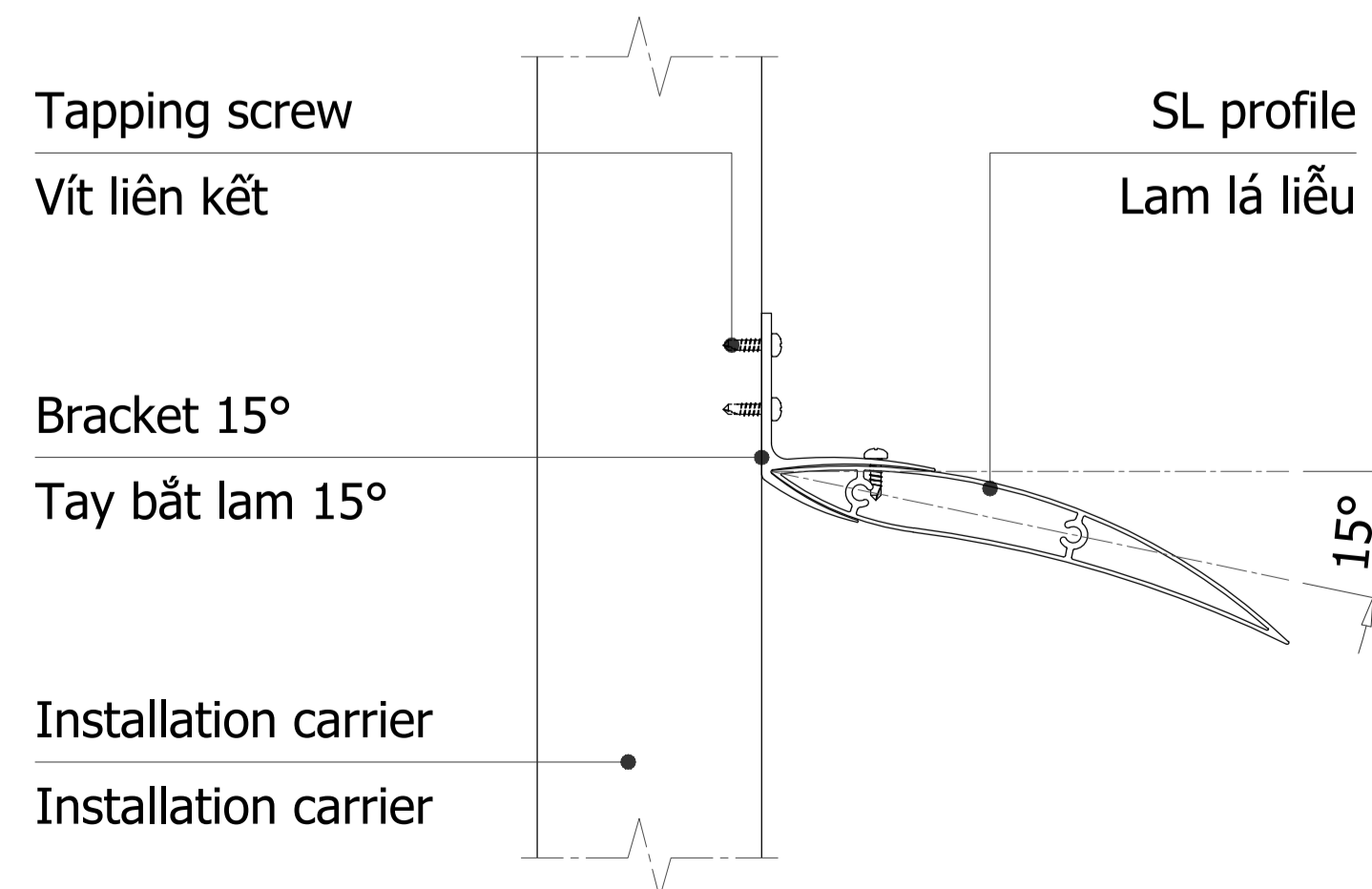
TYPICAL SECTION/ MẶT CẮT ĐIỂN HÌNH



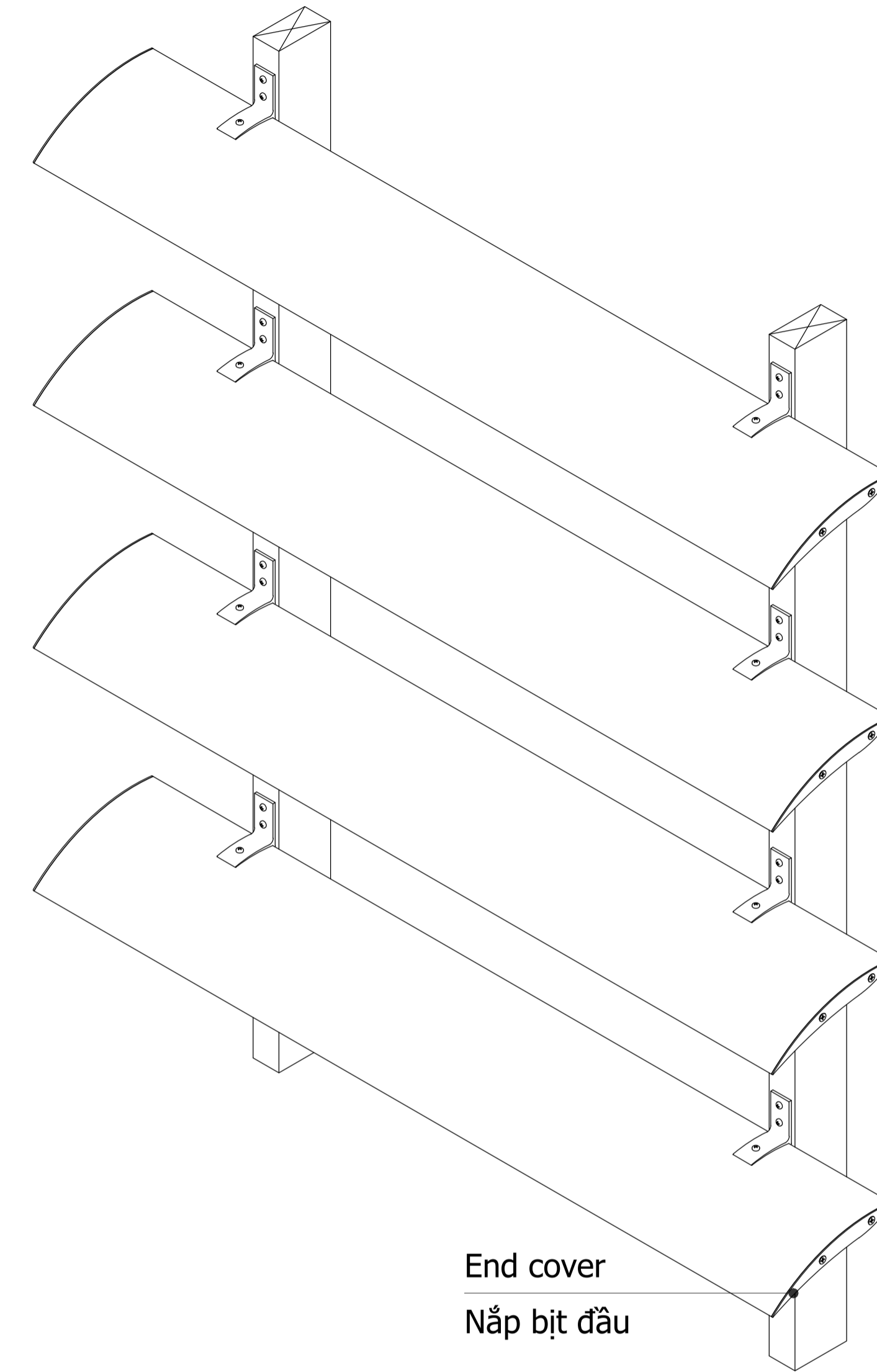
SECTION/ MẶT CẮT: A - A



VIEW/ THEO: I



HORIZONTAL PROJECTION SYSTEM  
 CẤU TẠO HỆ LAM THEO CHIỀU NGANG



**Sun louver and bracket - Technical standards:**

- + Material: Aluminum alloy A6063 T5  
 Certificate: ASTM B221/B221M-21  
 Certificate: JIS H 4100:2022  
 Certificate: QCVN 16:2019/BXD
- + Profile length: Customized
- + Surface treatment: Powder coating (color upon request)

**Lam chắn nắng và tay đỡ - Tiêu chuẩn kỹ thuật:**

- + Vật liệu: Nhôm hợp kim mác A6063 T5  
 Chứng nhận đạt tiêu chuẩn: ASTM B221/B221M-21  
 Chứng nhận đạt tiêu chuẩn: JIS H 4100:2022  
 Chứng nhận hợp chuẩn, hợp quy: QCVN 16:2019/BXD
- + Chiều dài thanh lam: Theo yêu cầu
- + Bề mặt hoàn thiện: Sơn tĩnh điện (màu theo yêu cầu)

Revisions		
No	Date	Description
....	.....	.....
....	.....	.....
....	.....	.....
....	.....	.....
....	.....	.....
....	.....	.....
....	.....	.....

Owner:  
 .....

Project:  
 .....

Category:  
 .....

Location:  
 .....

Contractor:  
**Austrong Group**  
 Ceiling - Sun Louver - Façade  
 Hanoi - Office:  
 No 49 Ln 15 An Duong Vuong Road, Phu Thuong Ward,  
 Tay Ho District, Hanoi City, Vietnam  
 Ho Chi Minh - Office:  
 No 73-75 S3 Road, Tay Thanh Ward, Tan Phu District,  
 Ho Chi Minh City, Vietnam  
 Website: www.austrong.com.vn

Function	Name	Signature
Approved	.....	
Checked	Nguyễn Trung Kiên	
Designed	Nguyễn Trung Kiên	

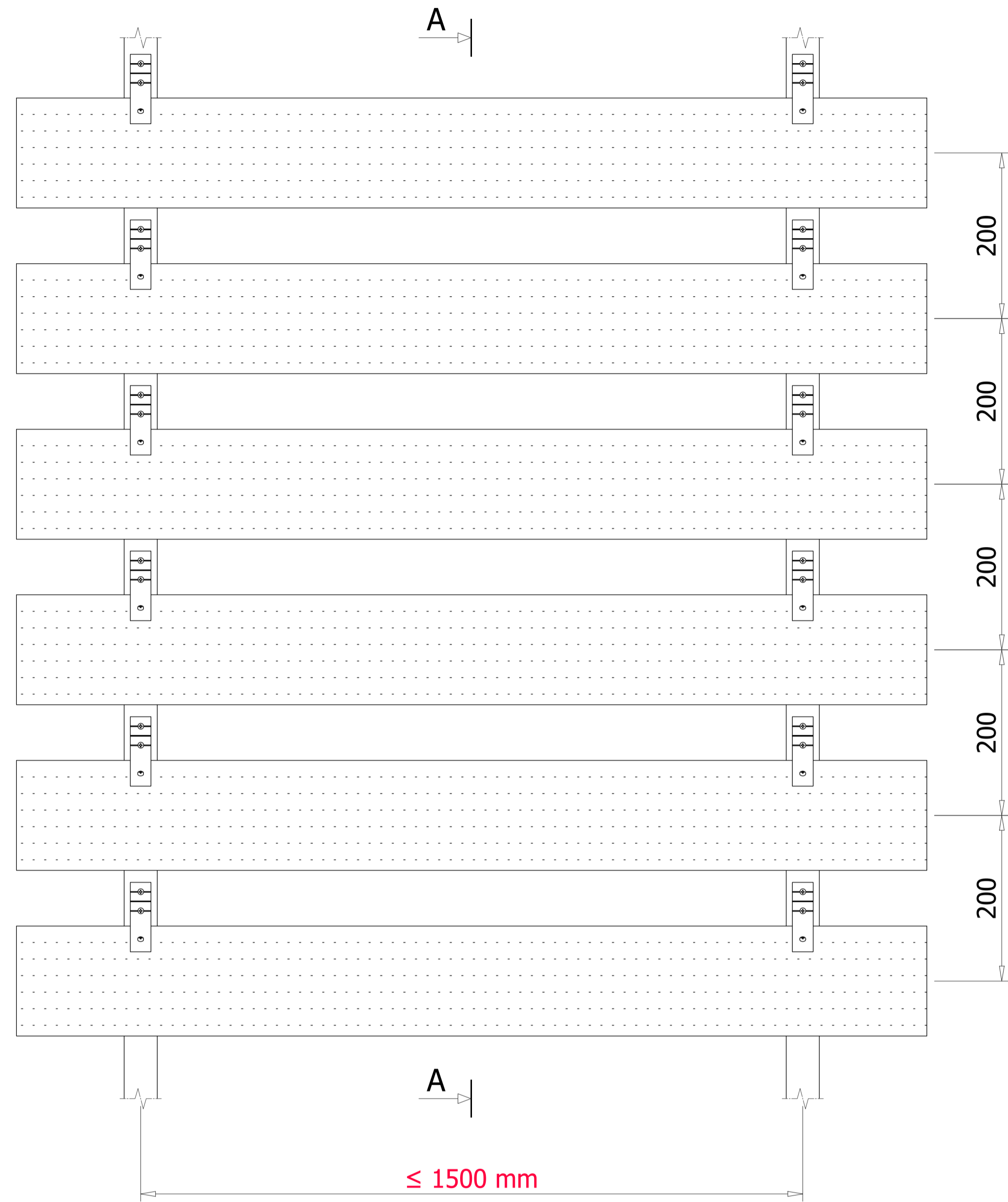
Title Drawing:  
**BẢN VẼ SƠ BỘ**  
**HỆ LAM LÁ LIỄU**

Scale	.....	Format
Date	01/2024	A3 (420x297)
Drawing No.	.....	

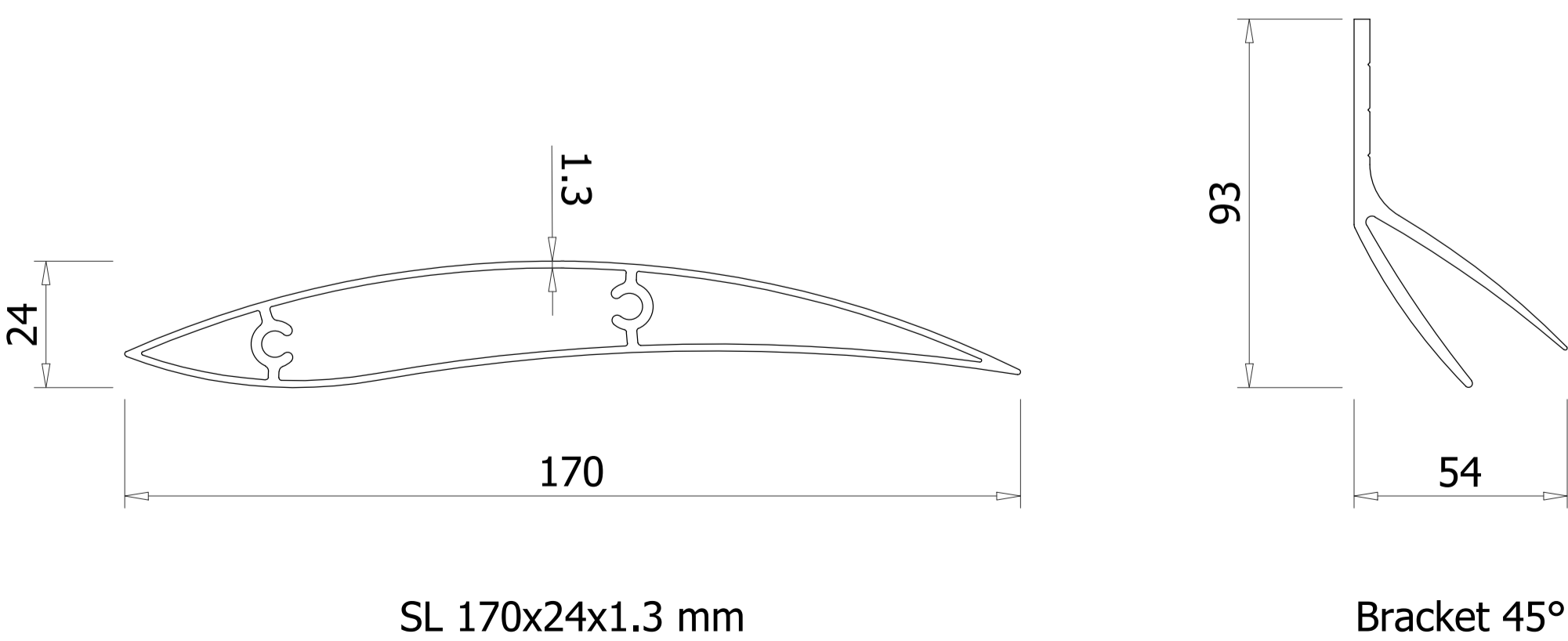
© This drawing is copyright by AUSTRONG GROUP

# Austrong Products

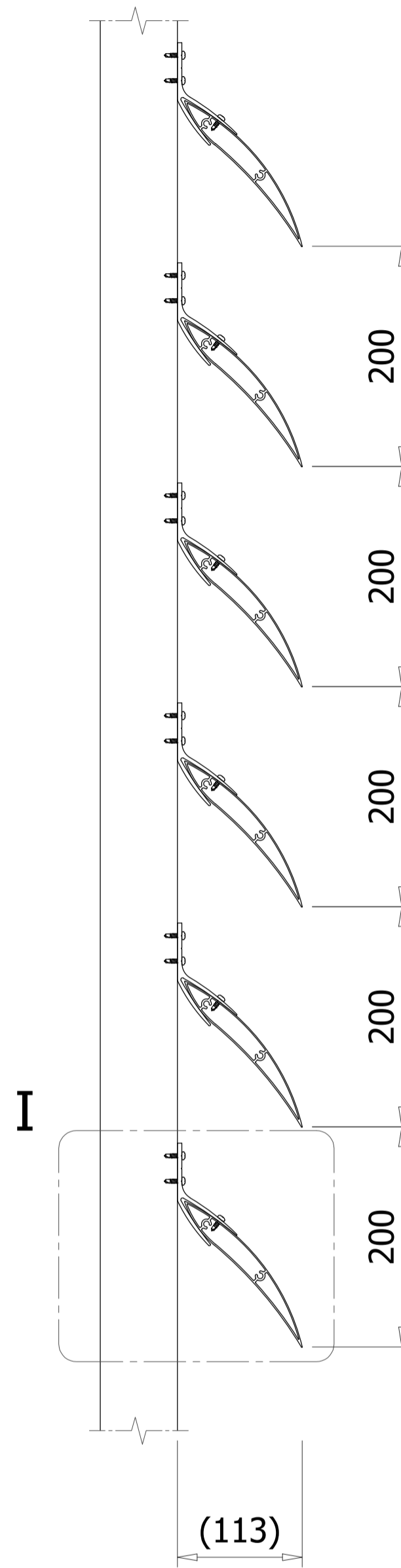
SUN LOUVER WILLOW LEAVES SL 170x24x1.3  
 LAM CHẮN NẮNG HÌNH LÁ LIỄU SL 170x24x1.3



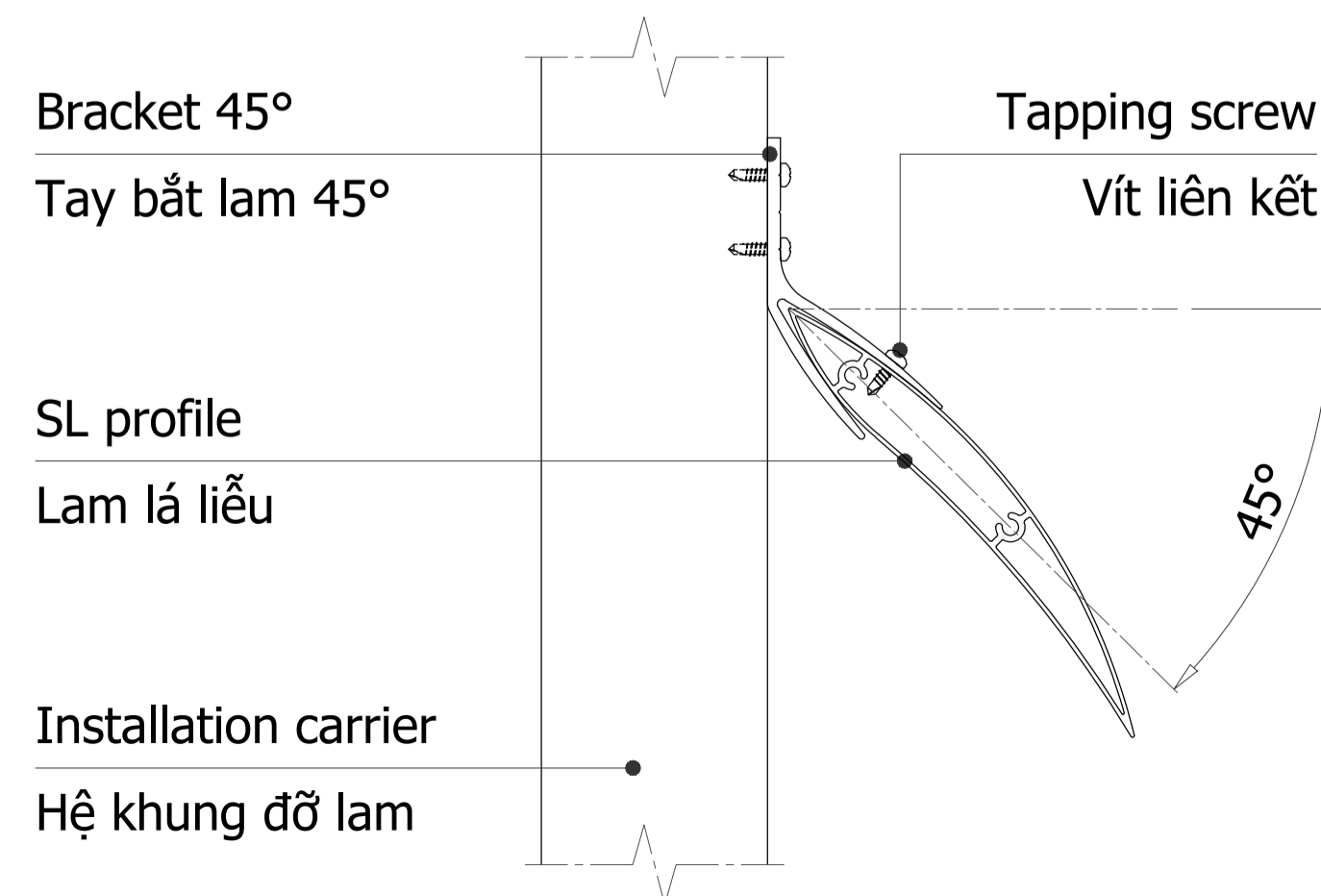
TYPICAL SECTION/ MẶT CẮT ĐIỂN HÌNH



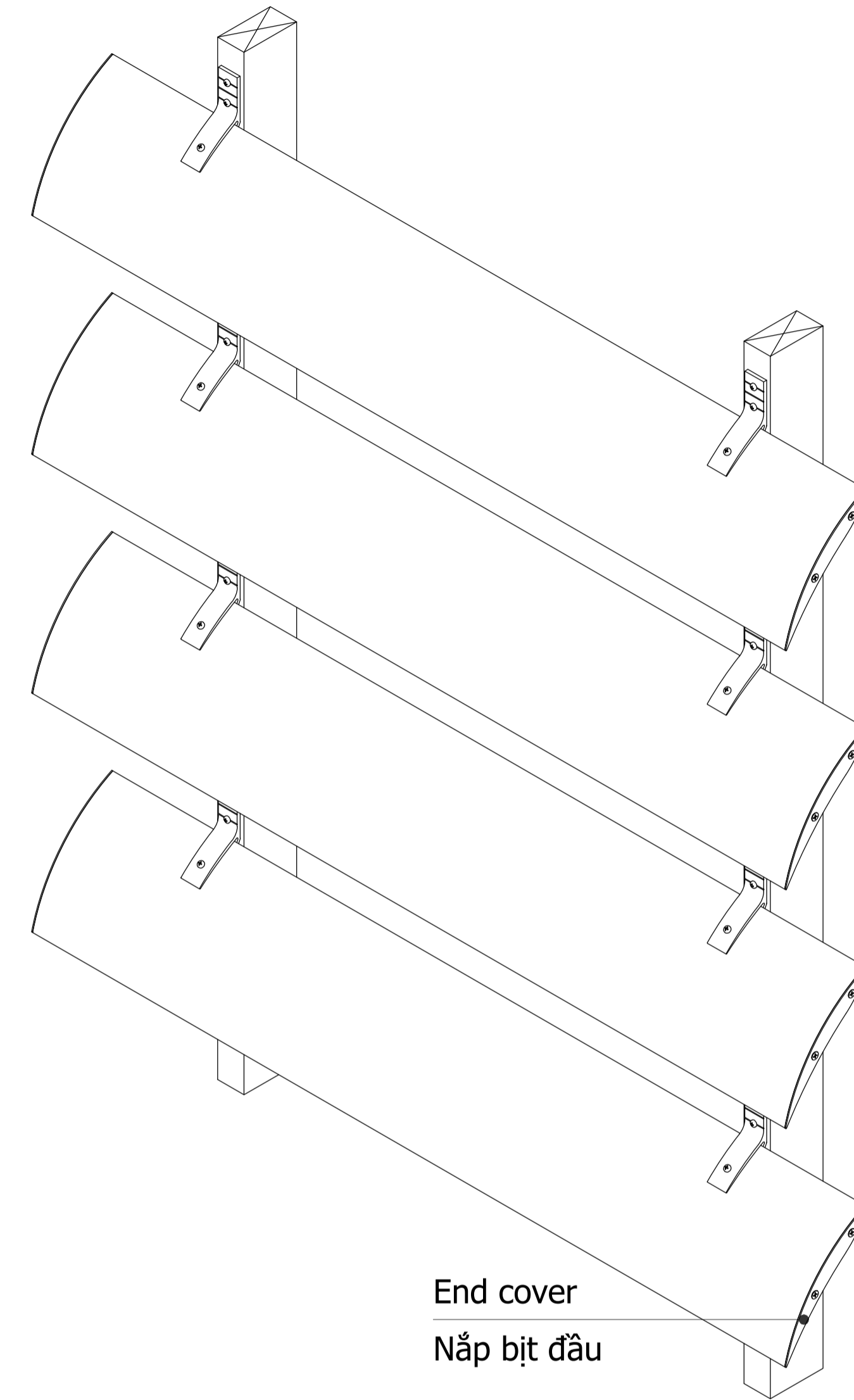
SECTION/ MẶT CẮT: A - A



VIEW/ THEO: I



HORIZONTAL PROJECTION SYSTEM  
 CẤU TẠO HỆ LAM THEO CHIỀU NGANG



**Sun louver and bracket - Technical standards:**

- + Material: Aluminum alloy A6063 T5  
 Certificate: ASTM B221/B221M-21  
 Certificate: JIS H 4100:2022
- + Profile length: Customized
- + Surface treatment: Powder coating (color upon request)

**Lam chắn nắng và tay đỡ - Tiêu chuẩn kỹ thuật:**

- + Vật liệu: Nhôm hợp kim mác A6063 T5  
 Chứng nhận đạt tiêu chuẩn: ASTM B221/B221M-21  
 Chứng nhận đạt tiêu chuẩn: JIS H 4100:2022
- + Chiều dài thanh lam: Theo yêu cầu
- + Bề mặt hoàn thiện: Sơn tĩnh điện (màu theo yêu cầu)

Revisions		
No	Date	Description
....	.....	.....
....	.....	.....
....	.....	.....
....	.....	.....
....	.....	.....
....	.....	.....
....	.....	.....

Owner:  
 .....

Project:  
 .....

Category:  
 .....

Location:  
 .....

Contractor:  
**Austrong Group**  
 Ceiling - Sun Louver - Façade  
 Hanoi - Office:  
 No 49 Ln 15 An Duong Vuong Road, Phu Thuong Ward,  
 Tay Ho District, Hanoi City, Vietnam  
 Ho Chi Minh - Office:  
 No 73-75 S3 Road, Tay Thanh Ward, Tan Phu District,  
 Ho Chi Minh City, Vietnam  
 Website: www.austrong.com.vn

Function	Name	Signature
Approved	.....	
Checked	Nguyễn Trung Kiên	
Designed	Nguyễn Trung Kiên	

Title Drawing:  
**BẢN VẼ SƠ BỘ  
 HỆ LAM LÁ LIỄU**

Scale	.....	Format
Date	01/2024	A3 (420x297)
Drawing No.	.....	

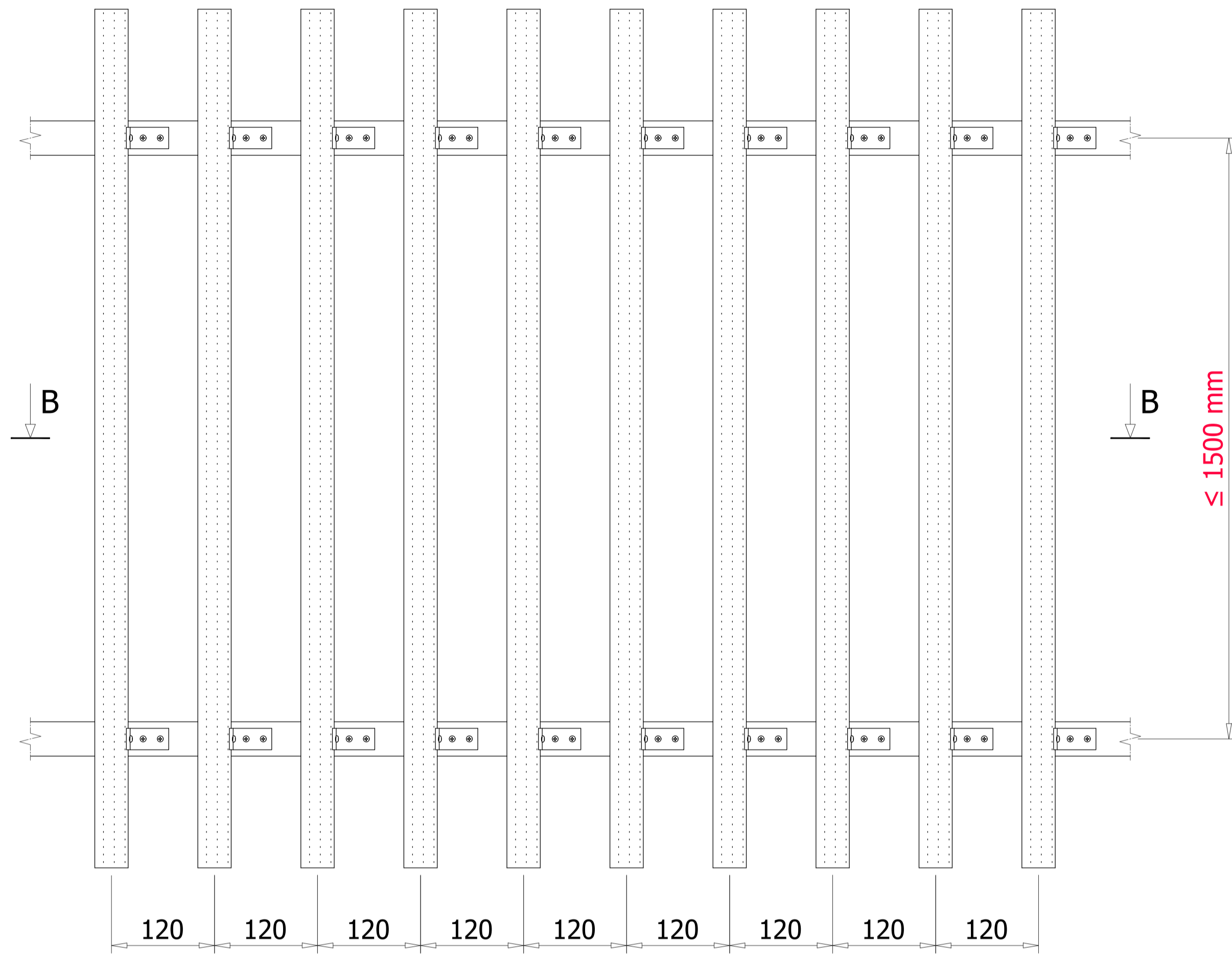
© This drawing is copyright by AUSTRONG GROUP



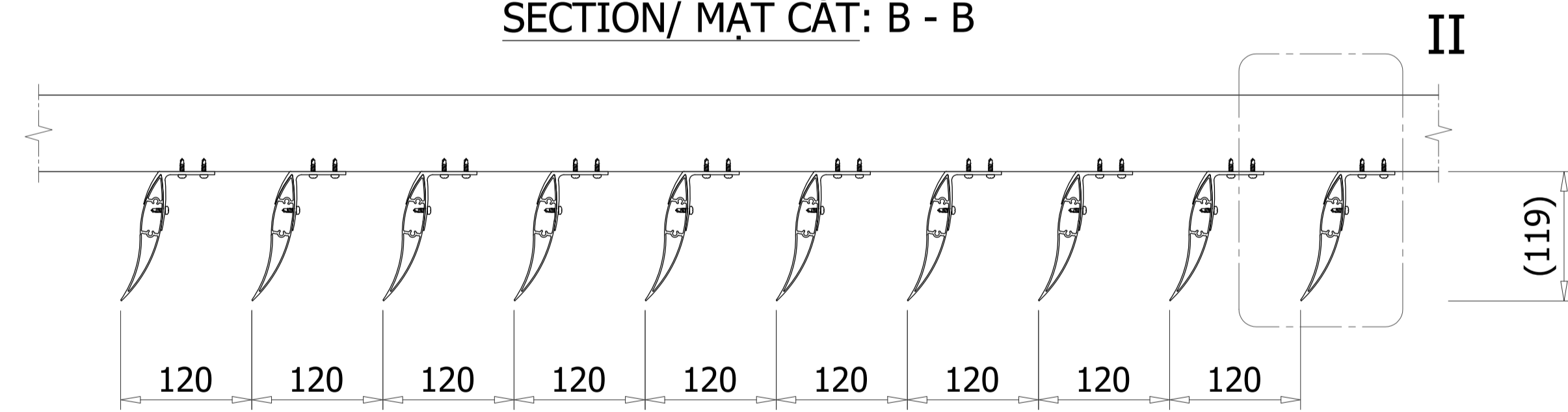
# Austrong Products

SUN LOUVER WILLOW LEAVES SL 120x25x1.2  
 LAM CHẮN NẮNG HÌNH LÁ LIỄU SL 120x25x1.2

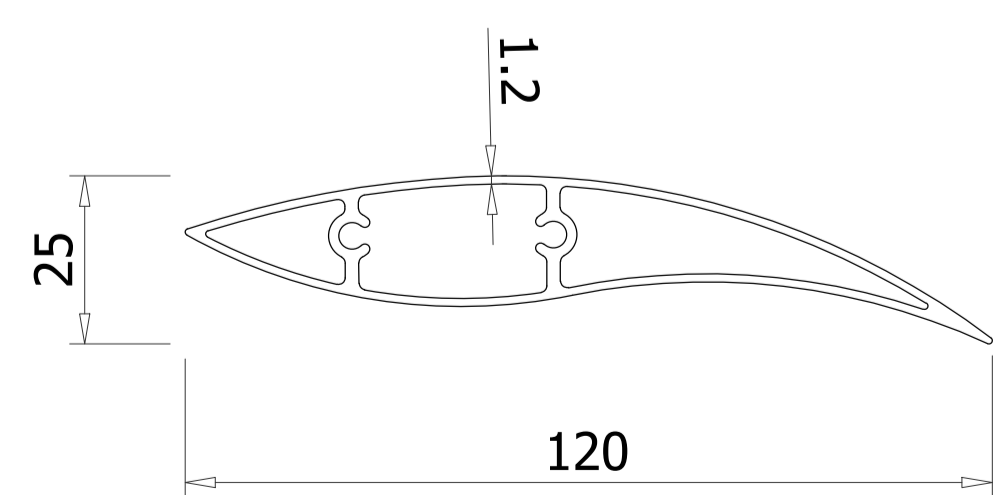
VERTICAL PROJECTION SYSTEM  
 CẤU TẠO HỆ LAM THEO CHIỀU DỌC



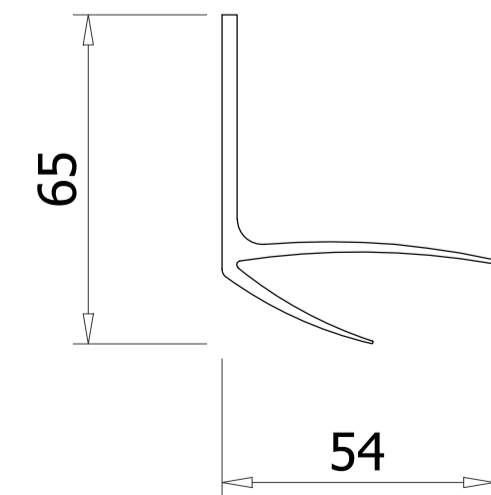
SECTION/ MẶT CẮT: B - B



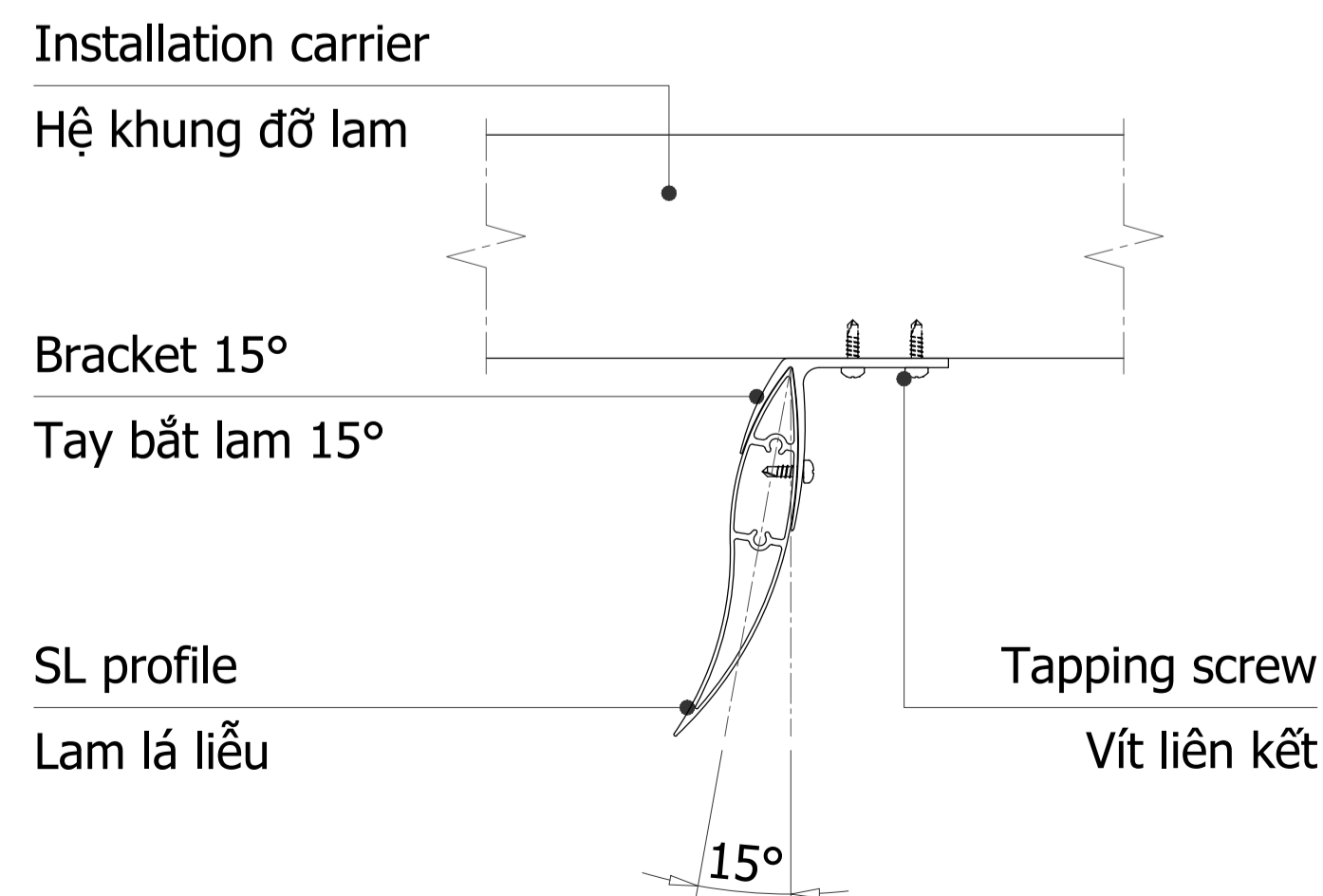
TYPICAL SECTION/ MẶT CẮT ĐIỂN HÌNH



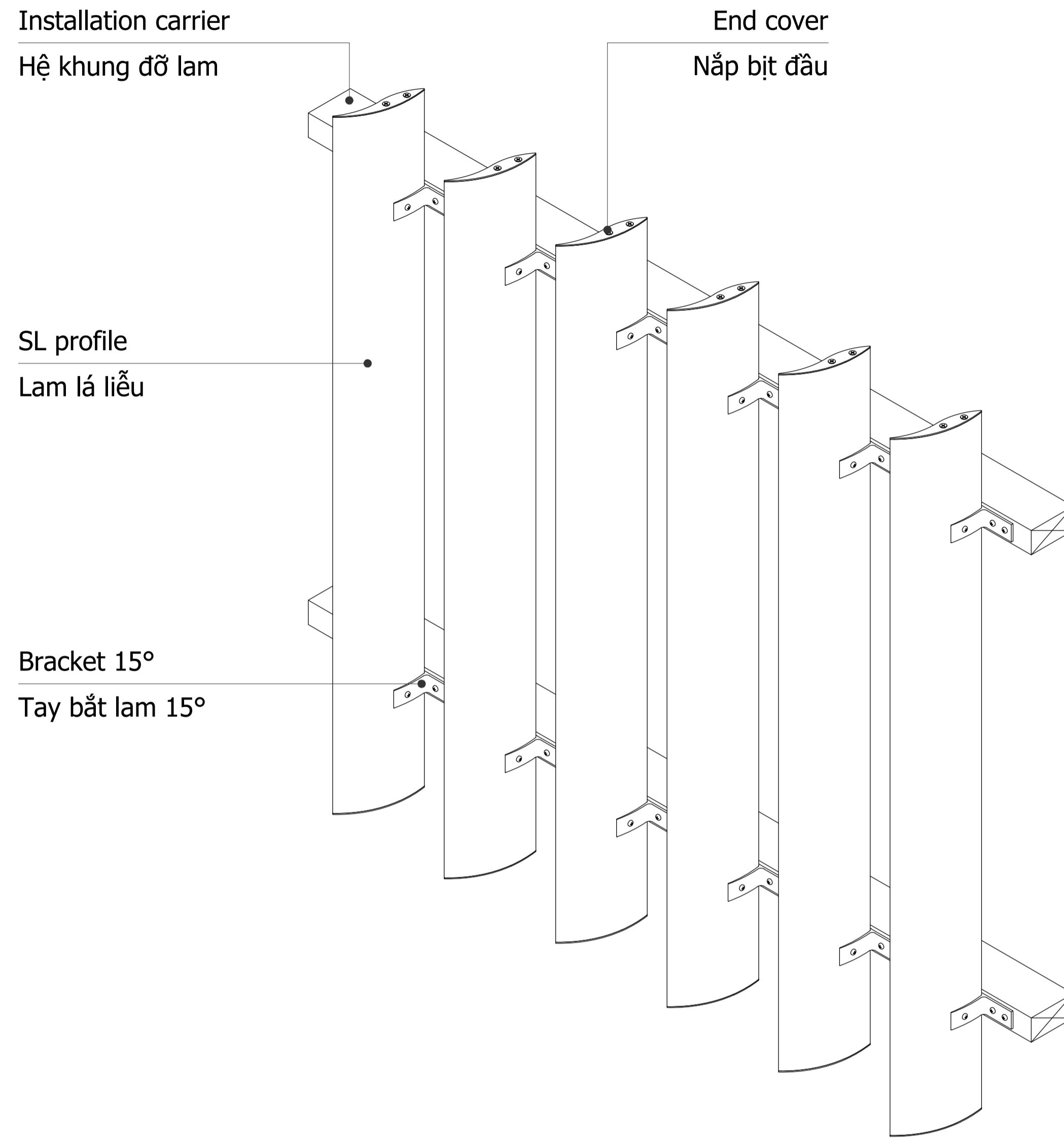
SL 120x25x1.2 mm



Bracket 15°



VIEW/ THEO: II



### Sun louver and bracket - Technical standards:

- + Material: Aluminum alloy A6063 T5  
 Certificate: ASTM B221/B221M-21  
 Certificate: JIS H 4100:2022  
 Certificate: QCVN 16:2019/BXD
- + Profile length: Customized
- + Surface treatment: Powder coating (color upon request)

### Lam chắn nắng và tay đỡ - Tiêu chuẩn kỹ thuật:

- + Vật liệu: Nhôm hợp kim mác A6063 T5  
 Chứng nhận đạt tiêu chuẩn: ASTM B221/B221M-21  
 Chứng nhận đạt tiêu chuẩn: JIS H 4100:2022  
 Chứng nhận hợp chuẩn, hợp quy: QCVN 16:2019/BXD
- + Chiều dài thanh lam: Theo yêu cầu
- + Bề mặt hoàn thiện: Sơn tĩnh điện (màu theo yêu cầu)

Revisions		
No	Date	Description
....	.....	.....
....	.....	.....
....	.....	.....
....	.....	.....
....	.....	.....
....	.....	.....
....	.....	.....
....	.....	.....

Owner:  
 .....

Project:  
 .....

Category:  
 .....

Location:  
 .....

Contractor:  
**Austrong Group**  
 Ceiling - Sun Louver - Façade  
 Hanoi - Office:  
 No 49 Ln 15 An Duong Vuong Road, Phu Thuong Ward,  
 Tay Ho District, Hanoi City, Vietnam  
 Ho Chi Minh - Office:  
 No 73-75 S3 Road, Tay Thanh Ward, Tan Phu District,  
 Ho Chi Minh City, Vietnam  
 Website: www.austrong.com.vn

Function	Name	Signature
Approved	.....	
Checked	Nguyễn Trung Kiên	
Designed	Nguyễn Trung Kiên	

Title Drawing:  
**BẢN VẼ SƠ BỘ**  
**HỆ LAM LÁ LIỄU**

Scale	.....	Format
Date	01/2024	A3 (420x297)
Drawing No.	.....	

© This drawing is copyright by AUSTRONG GROUP

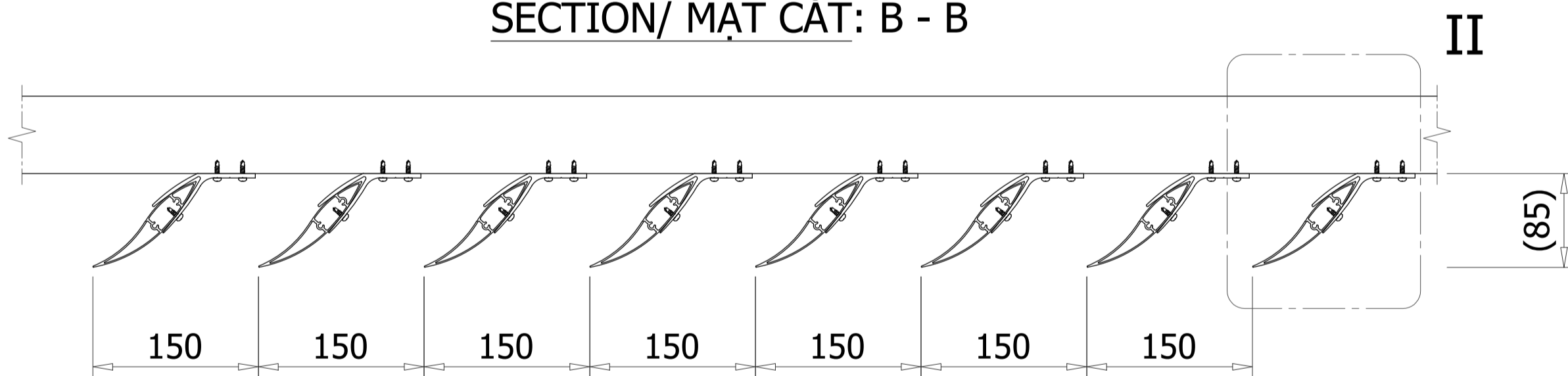
# Austrong Products

SUN LOUVER WILLOW LEAVES SL 120x25x1.2  
LAM CHẮN NẮNG HÌNH LÁ LIỄU SL 120x25x1.2

VERTICAL PROJECTION SYSTEM  
CẤU TẠO HỆ LAM THEO CHIỀU DỌC

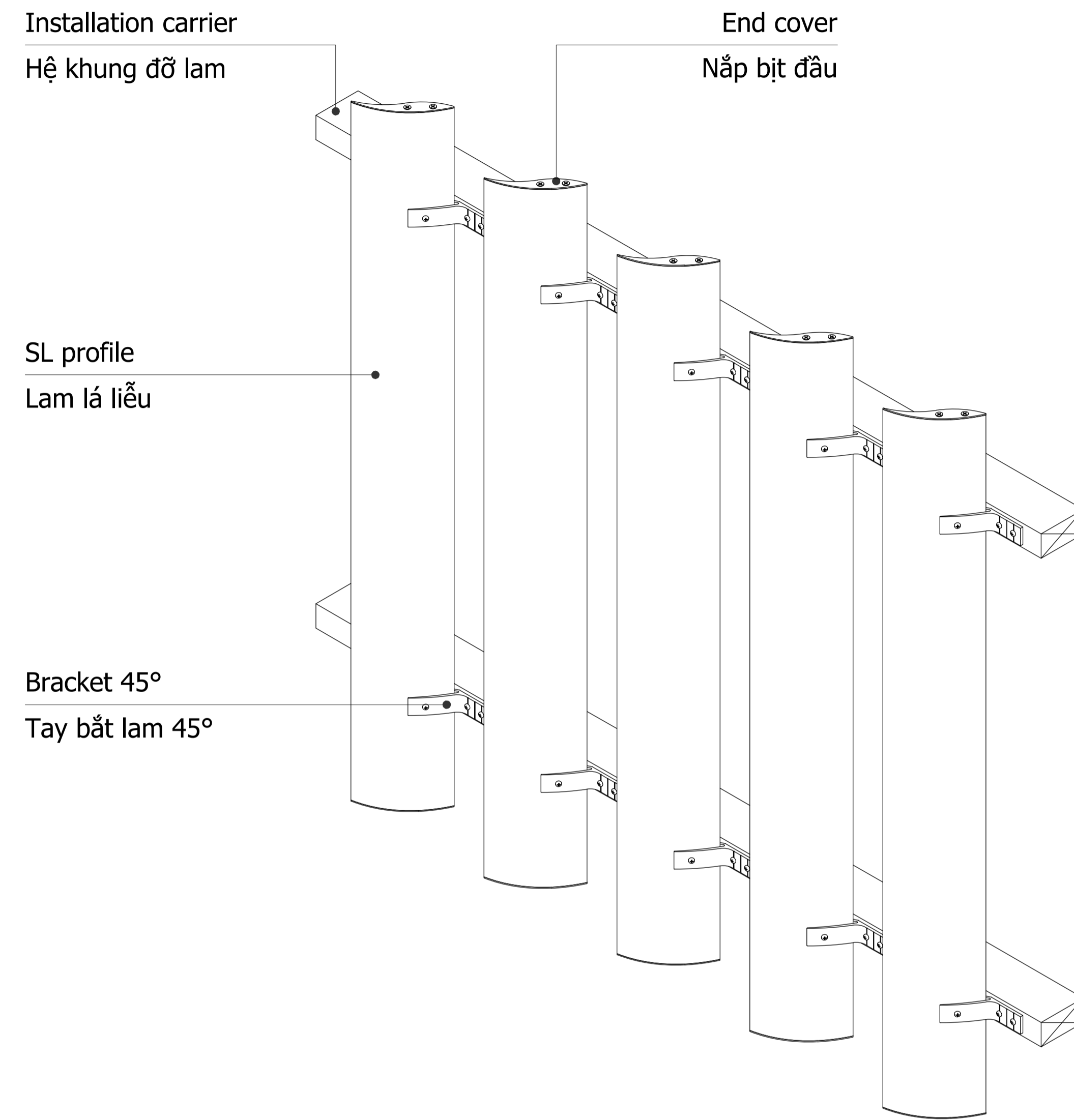
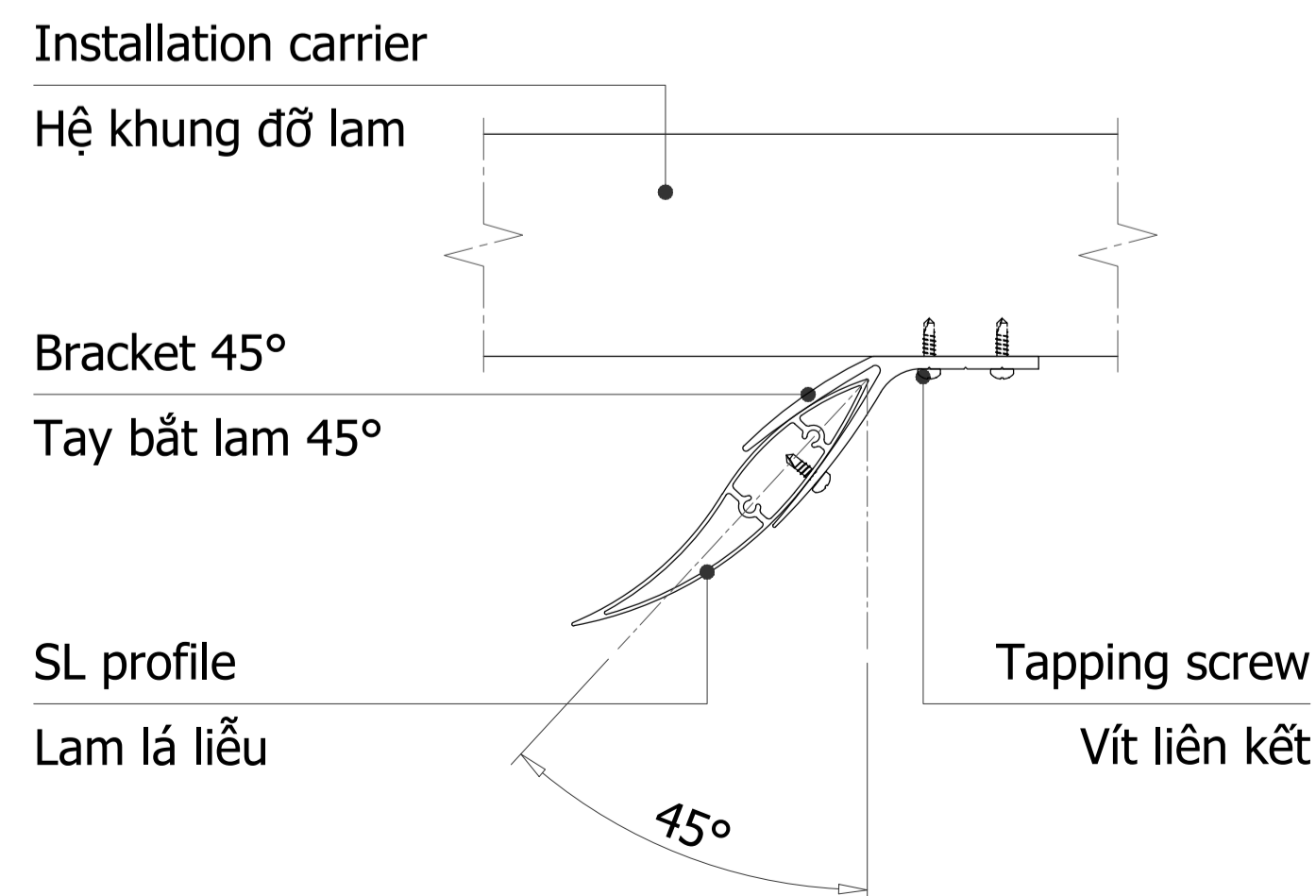
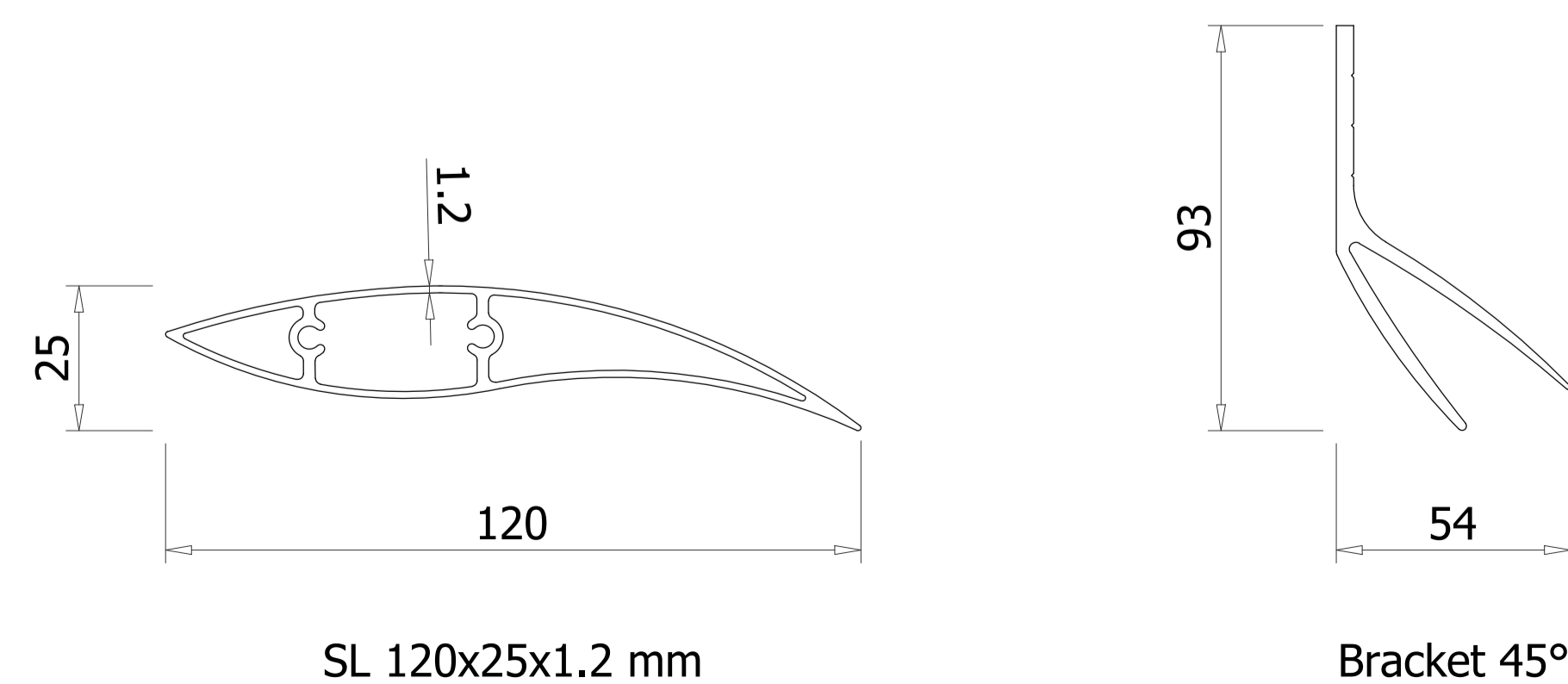


SECTION/ MẶT CẮT: B - B



VIEW/ THEO: II

TYPICAL SECTION/ MẶT CẮT ĐIỂN HÌNH



**Sun louver and bracket - Technical standards:**

- + Material: Aluminum alloy A6063 T5  
Certificate: ASTM B221/B221M-21  
Certificate: JIS H 4100:2022  
Certificate: QCVN 16:2019/BXD
- + Profile length: Customized
- + Surface treatment: Powder coating (color upon request)

**Lam chắn nắng và tay đỡ - Tiêu chuẩn kỹ thuật:**

- + Vật liệu: Nhôm hợp kim mác A6063 T5  
Chứng nhận đạt tiêu chuẩn: ASTM B221/B221M-21  
Chứng nhận đạt tiêu chuẩn: JIS H 4100:2022  
Chứng nhận hợp chuẩn, hợp quy: QCVN 16:2019/BXD
- + Chiều dài thanh lam: Theo yêu cầu
- + Bề mặt hoàn thiện: Sơn tĩnh điện (màu theo yêu cầu)

Revisions		
No	Date	Description
....	.....	.....
....	.....	.....
....	.....	.....
....	.....	.....
....	.....	.....
....	.....	.....
....	.....	.....

Owner:  
.....  
.....

Project:  
.....  
.....

Category:  
.....  
.....

Location:  
.....  
.....

Contractor:  
**Austrong Group**  
Ceiling - Sun Louver - Façade  
Hanoi - Office:  
No 49 Ln 15 An Duong Vuong Road, Phu Thuong Ward,  
Tay Ho District, Hanoi City, Vietnam  
Ho Chi Minh - Office:  
No 73-75 S3 Road, Tay Thanh Ward, Tan Phu District,  
Ho Chi Minh City, Vietnam  
Website: www.austrong.com.vn

Function	Name	Signature
Approved	.....	
Checked	Nguyễn Trung Kiên	
Designed	Nguyễn Trung Kiên	

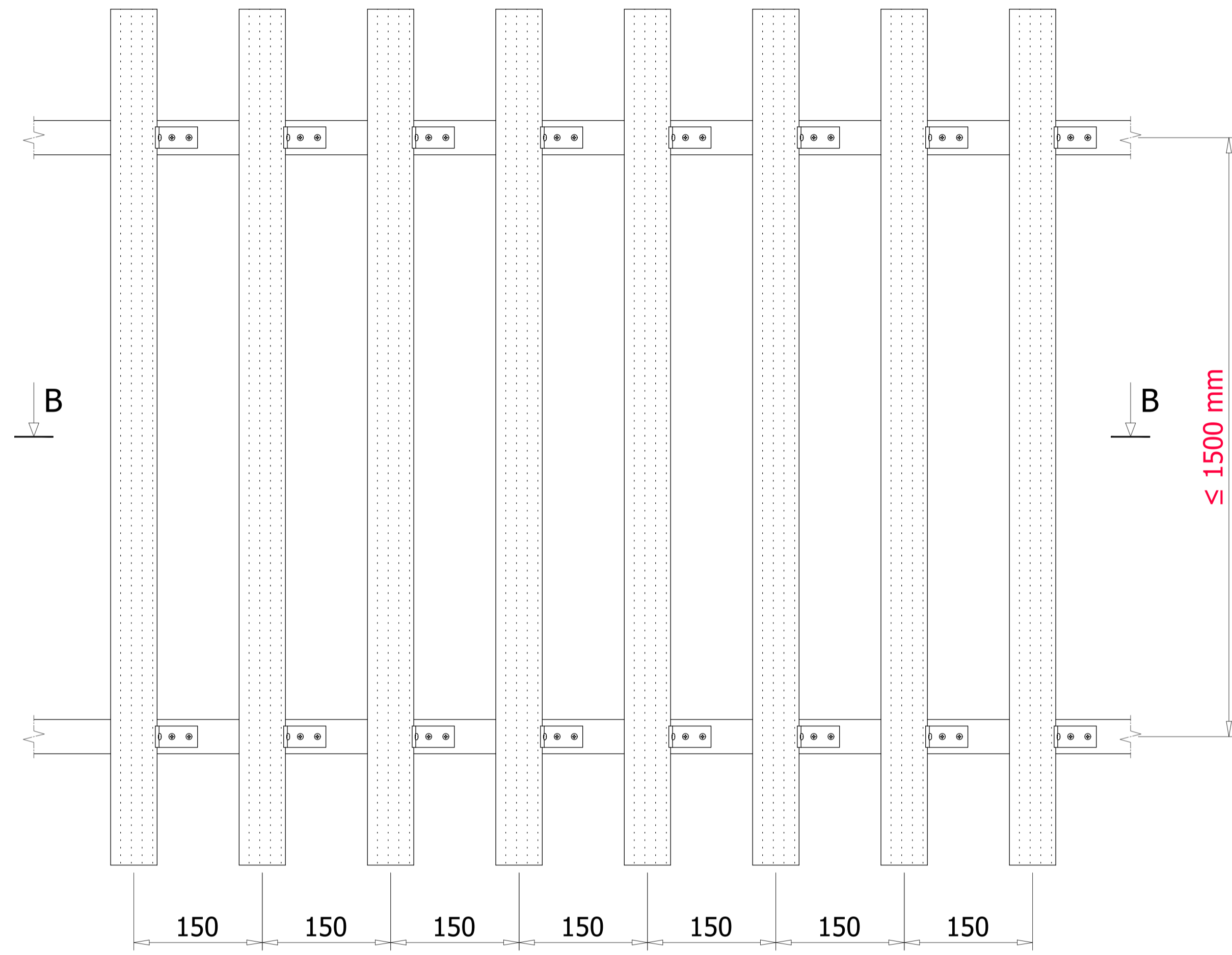
Title Drawing:  
**BẢN VẼ SƠ BỘ**  
**HỆ LAM LÁ LIỄU**

Scale	.....	Format
Date	01/2024	A3 (420x297)
Drawing No.	.....	

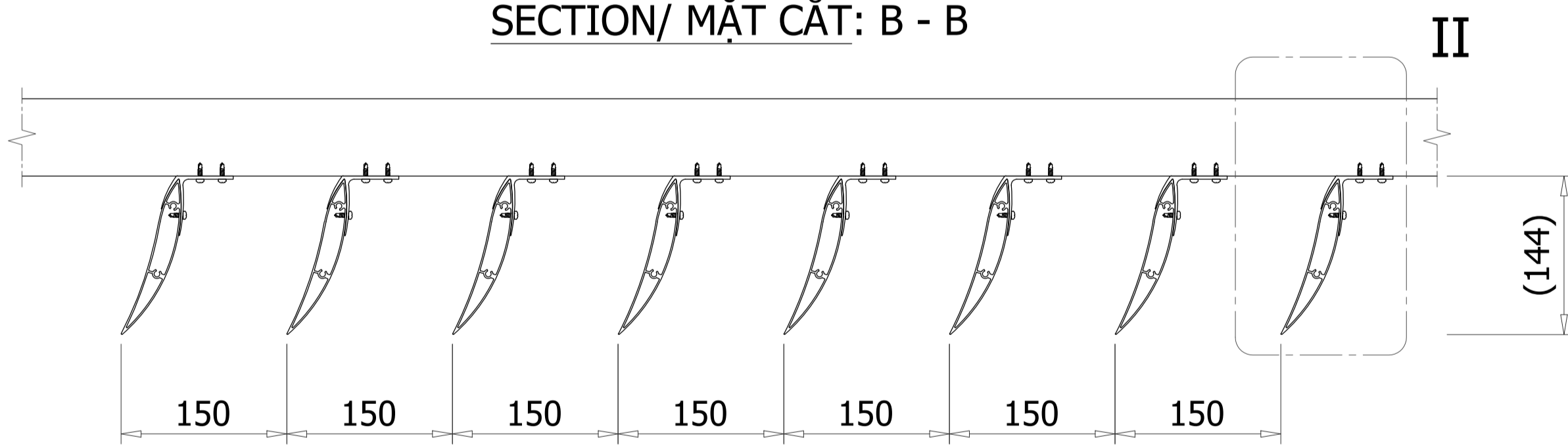
© This drawing is copyright by AUSTRONG GROUP

# Austrong Products

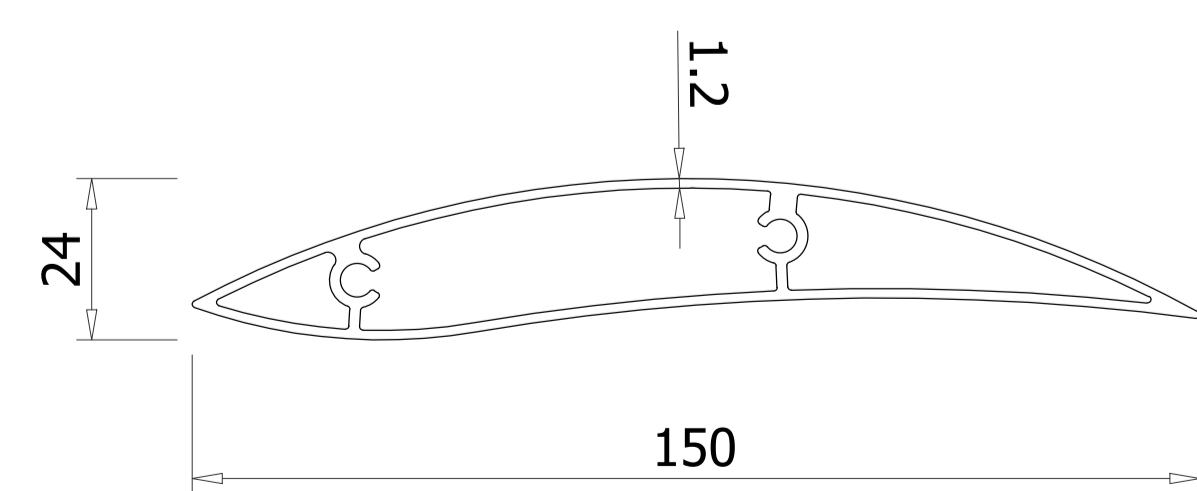
SUN LOUVER WILLOW LEAVES SL 150x24x1.2  
 LAM CHẮN NẮNG HÌNH LÁ LIỄU SL 150x24x1.2



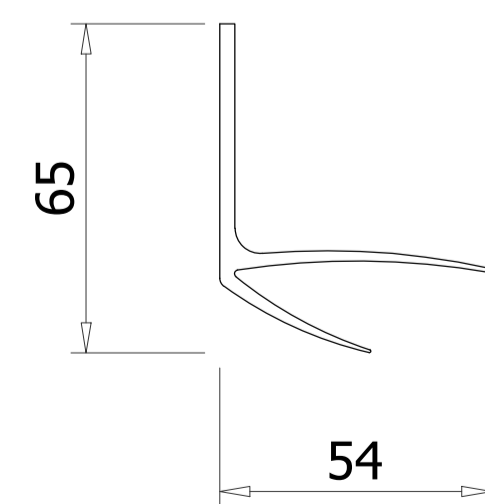
SECTION/ MẶT CẮT: B - B



TYPICAL SECTION/ MẶT CẮT ĐIỂN HÌNH

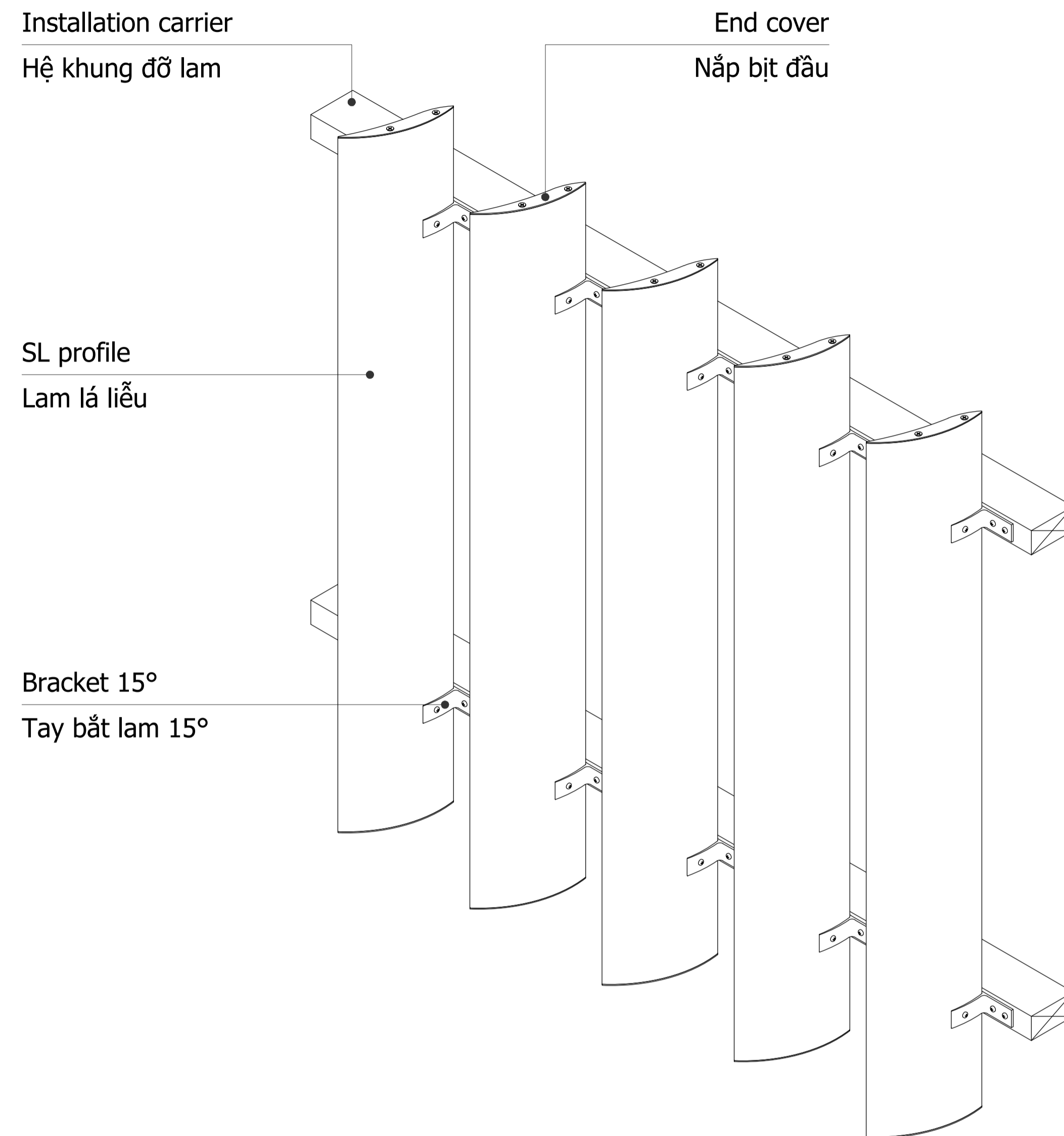


SL 150x24x1.2 mm

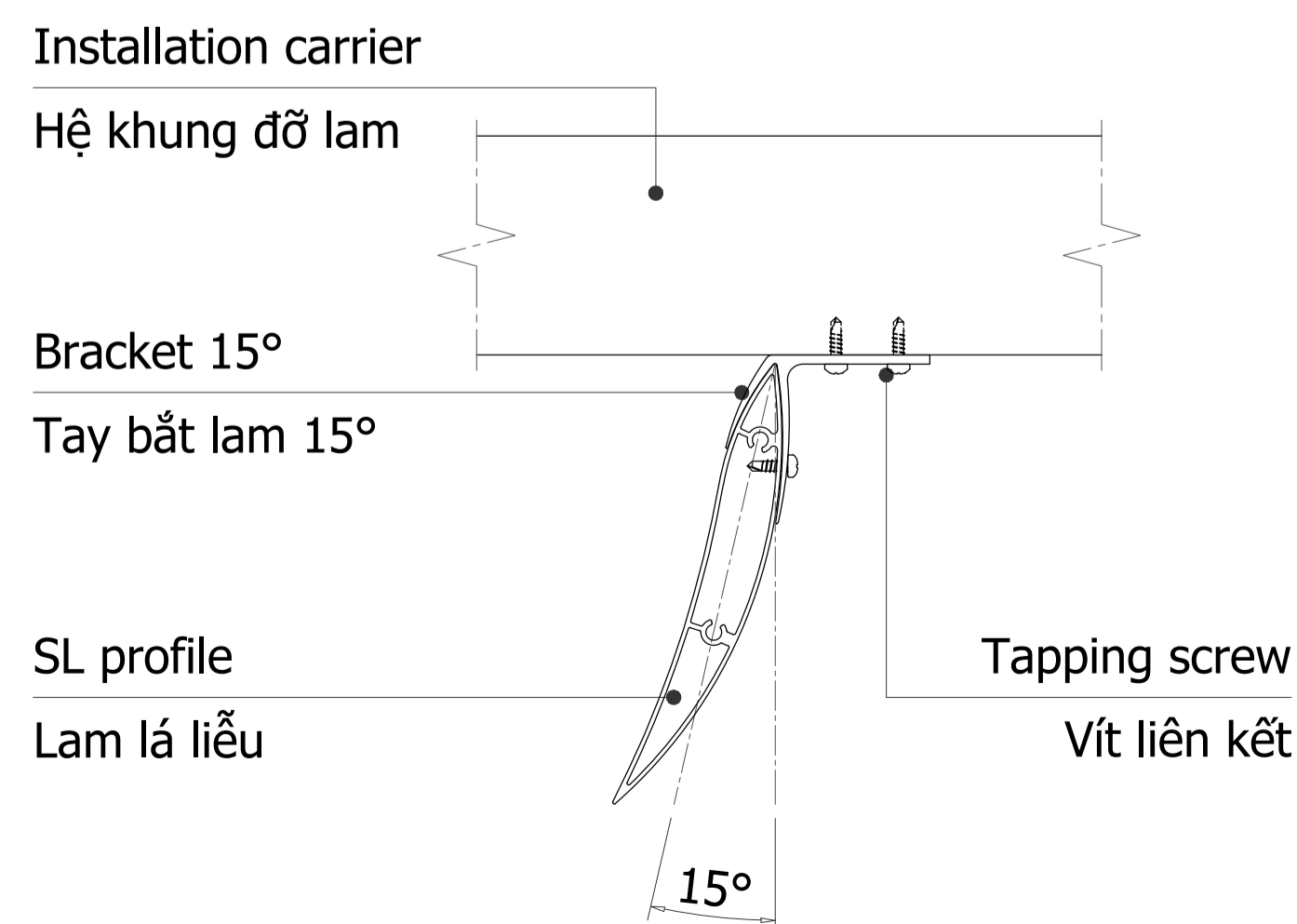


Bracket 15°

## VERTICAL PROJECTION SYSTEM CẤU TẠO HỆ LAM THEO CHIỀU DỌC



VIEW/ THEO: II



### Sun louver and bracket - Technical standards:

- + Material: Aluminum alloy A6063 T5  
 Certificate: ASTM B221/B221M-21  
 Certificate: JIS H 4100:2022  
 Certificate: QCVN 16:2019/BXD
- + Profile length: Customized
- + Surface treatment: Powder coating (color upon request)

### Lam chắn nắng và tay đỡ - Tiêu chuẩn kỹ thuật:

- + Vật liệu: Nhôm hợp kim mác A6063 T5  
 Chứng nhận đạt tiêu chuẩn: ASTM B221/B221M-21  
 Chứng nhận đạt tiêu chuẩn: JIS H 4100:2022  
 Chứng nhận hợp chuẩn, hợp quy: QCVN 16:2019/BXD
- + Chiều dài thanh lam: Theo yêu cầu
- + Bề mặt hoàn thiện: Sơn tĩnh điện (màu theo yêu cầu)

Revisions		
No	Date	Description

Owner: \_\_\_\_\_

Project: \_\_\_\_\_

Category: \_\_\_\_\_

Location: \_\_\_\_\_

Contractor:  
**Austrong Group**  
 Ceiling - Sun Louver - Façade  
 Hanoi - Office:  
 No 49 Ln 15 An Duong Vuong Road, Phu Thuong Ward,  
 Tay Ho District, Hanoi City, Vietnam  
 Ho Chi Minh - Office:  
 No 73-75 S3 Road, Tay Thanh Ward, Tan Phu District,  
 Ho Chi Minh City, Vietnam  
 Website: www.austrong.com.vn

Function	Name	Signature
Approved	.....	
Checked	Nguyễn Trung Kiên	
Designed	Nguyễn Trung Kiên	

Title Drawing:  
**BẢN VẼ SƠ BỘ  
 HỆ LAM LÁ LIỄU**

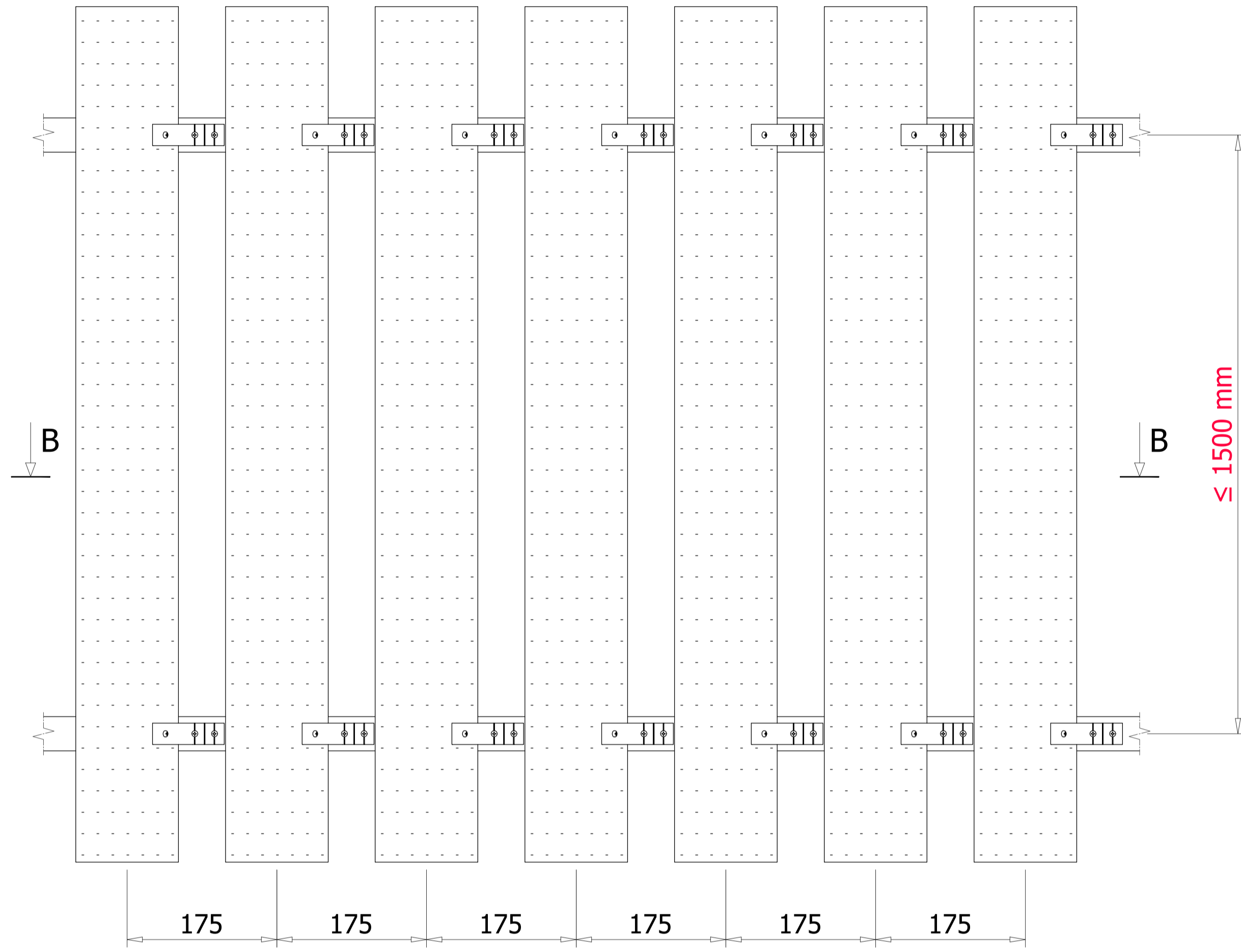
Scale	.....	Format
Date	01/2024	A3 (420x297)
Drawing No.	.....	

© This drawing is copyright by AUSTRONG GROUP

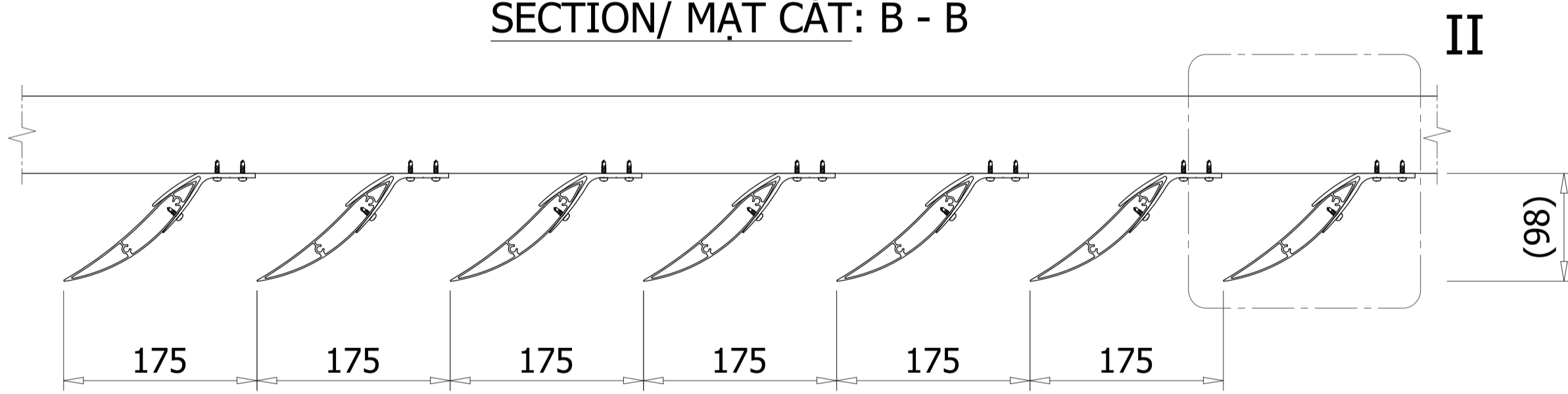
# Austrong Products

SUN LOUVER WILLOW LEAVES SL 150x24x1.2  
 LAM CHẮN NẮNG HÌNH LÁ LIỄU SL 150x24x1.2

VERTICAL PROJECTION SYSTEM  
 CẤU TẠO HỆ LAM THEO CHIỀU DỌC

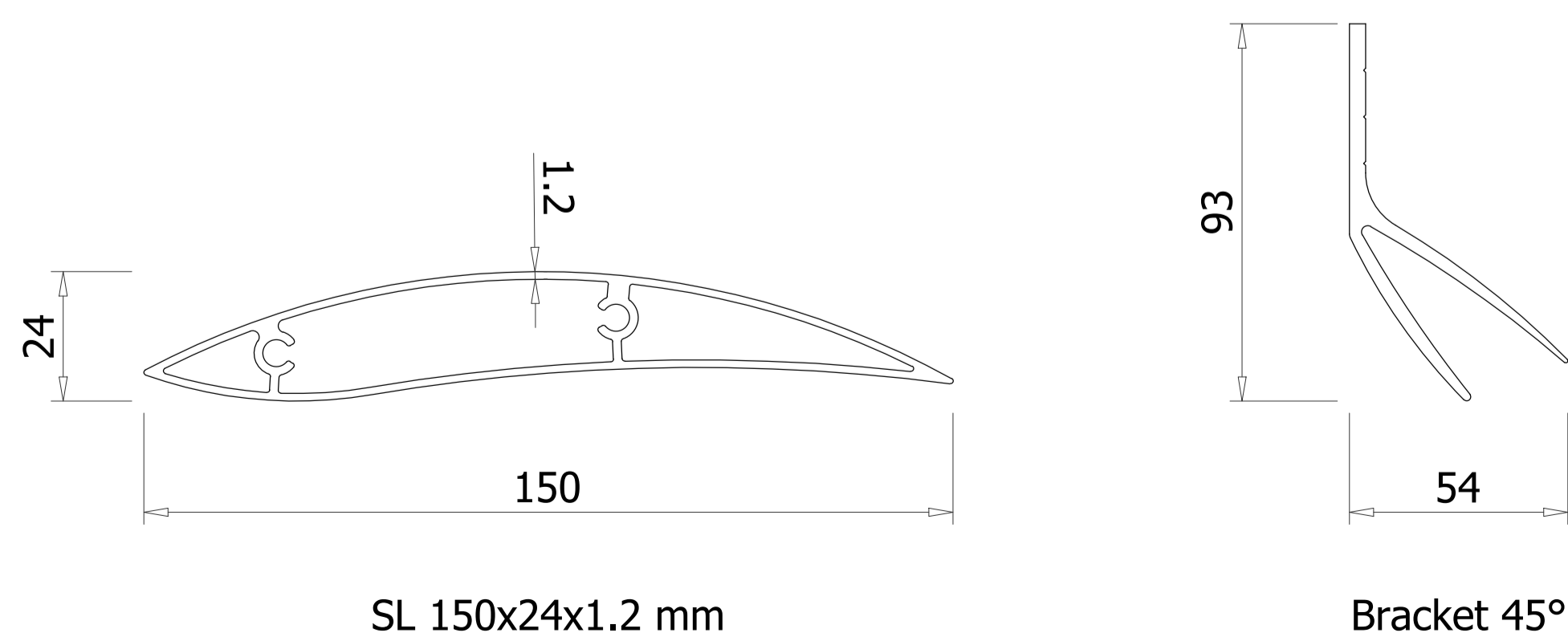


SECTION/ MẶT CẮT: B - B



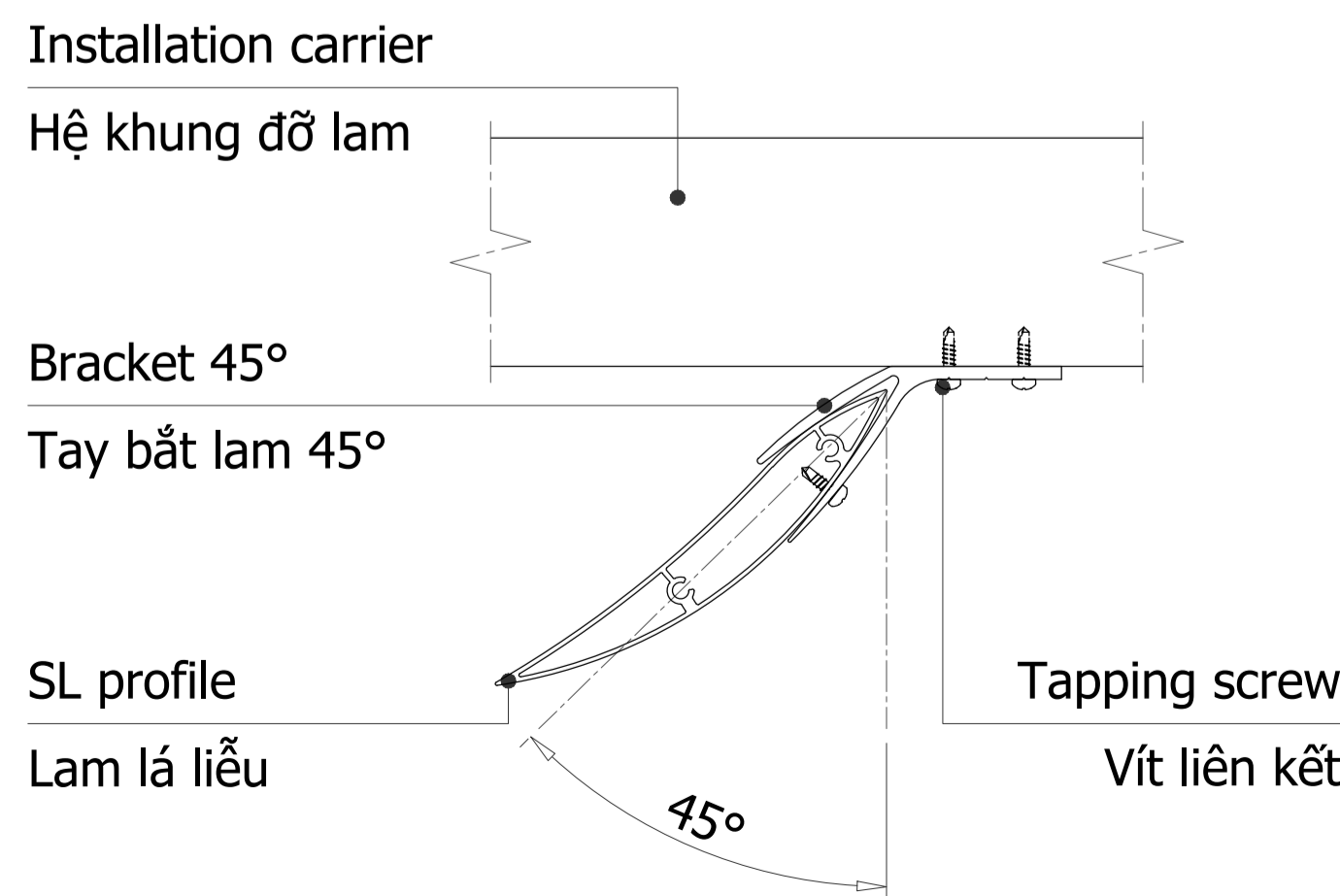
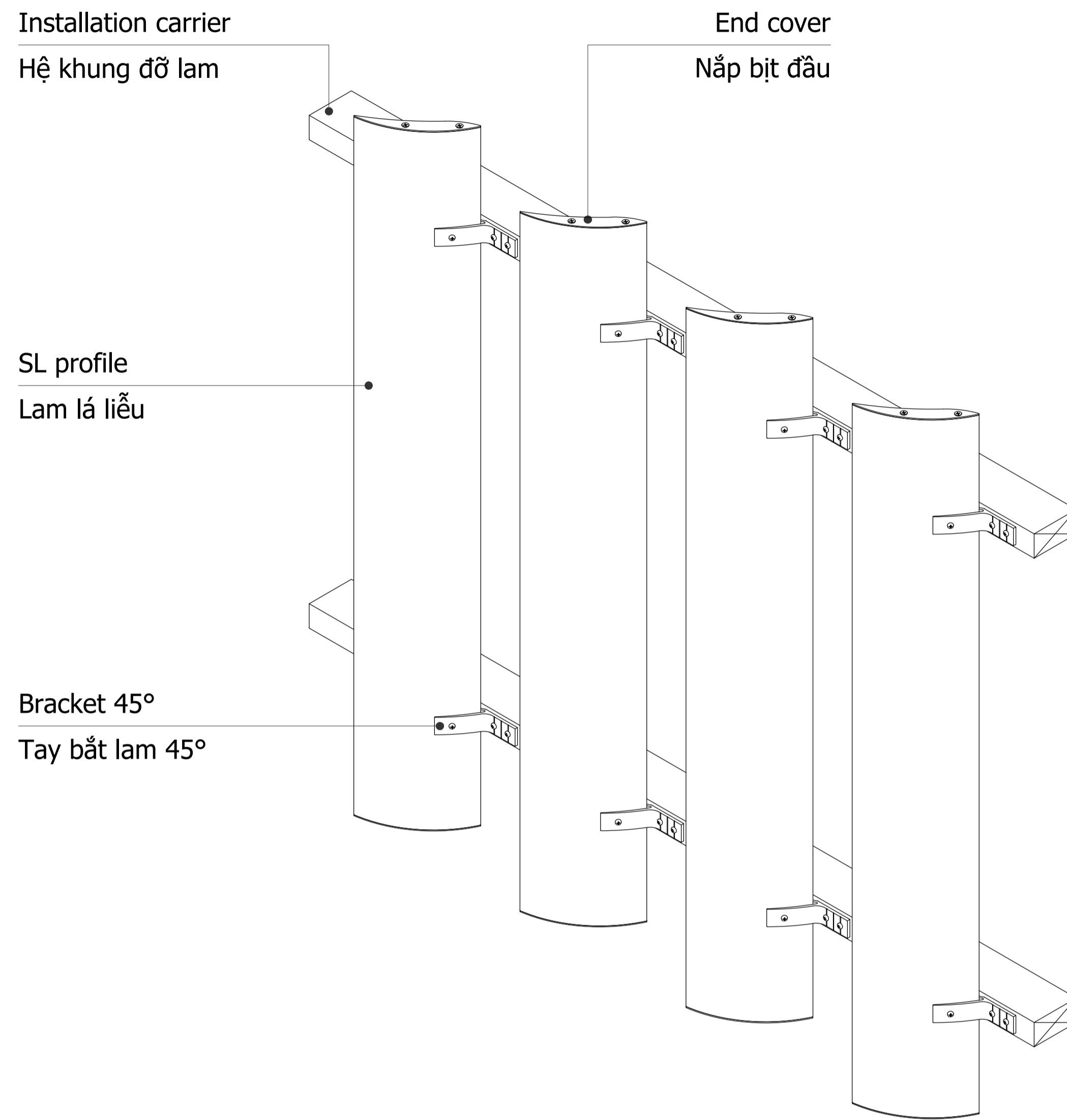
VIEW/ THEO: II

TYPICAL SECTION/ MẶT CẮT ĐIỂN HÌNH



SL 150x24x1.2 mm

Bracket 45°



**Sun louver and bracket - Technical standards:**

- + Material: Aluminum alloy A6063 T5  
 Certificate: ASTM B221/B221M-21  
 Certificate: JIS H 4100:2022  
 Certificate: QCVN 16:2019/BXD
- + Profile length: Customized
- + Surface treatment: Powder coating (color upon request)

**Lam chắn nắng và tay đỡ - Tiêu chuẩn kỹ thuật:**

- + Vật liệu: Nhôm hợp kim mác A6063 T5  
 Chứng nhận đạt tiêu chuẩn: ASTM B221/B221M-21  
 Chứng nhận đạt tiêu chuẩn: JIS H 4100:2022  
 Chứng nhận hợp chuẩn, hợp quy: QCVN 16:2019/BXD
- + Chiều dài thanh lam: Theo yêu cầu
- + Bề mặt hoàn thiện: Sơn tĩnh điện (màu theo yêu cầu)

Revisions		
No	Date	Description
....	.....	.....
....	.....	.....
....	.....	.....
....	.....	.....
....	.....	.....
....	.....	.....
....	.....	.....

Owner:  
 .....

Project:  
 .....

Category:  
 .....

Location:  
 .....

Contractor:  
**Austrong Group**  
 Ceiling - Sun Louver - Façade  
 Hanoi - Office:  
 No 49 Ln 15 An Duong Vuong Road, Phu Thuong Ward,  
 Tay Ho District, Hanoi City, Vietnam  
 Ho Chi Minh - Office:  
 No 73-75 S3 Road, Tay Thanh Ward, Tan Phu District,  
 Ho Chi Minh City, Vietnam  
 Website: www.austrong.com.vn

Function	Name	Signature
Approved	.....	
Checked	Nguyễn Trung Kiên	
Designed	Nguyễn Trung Kiên	

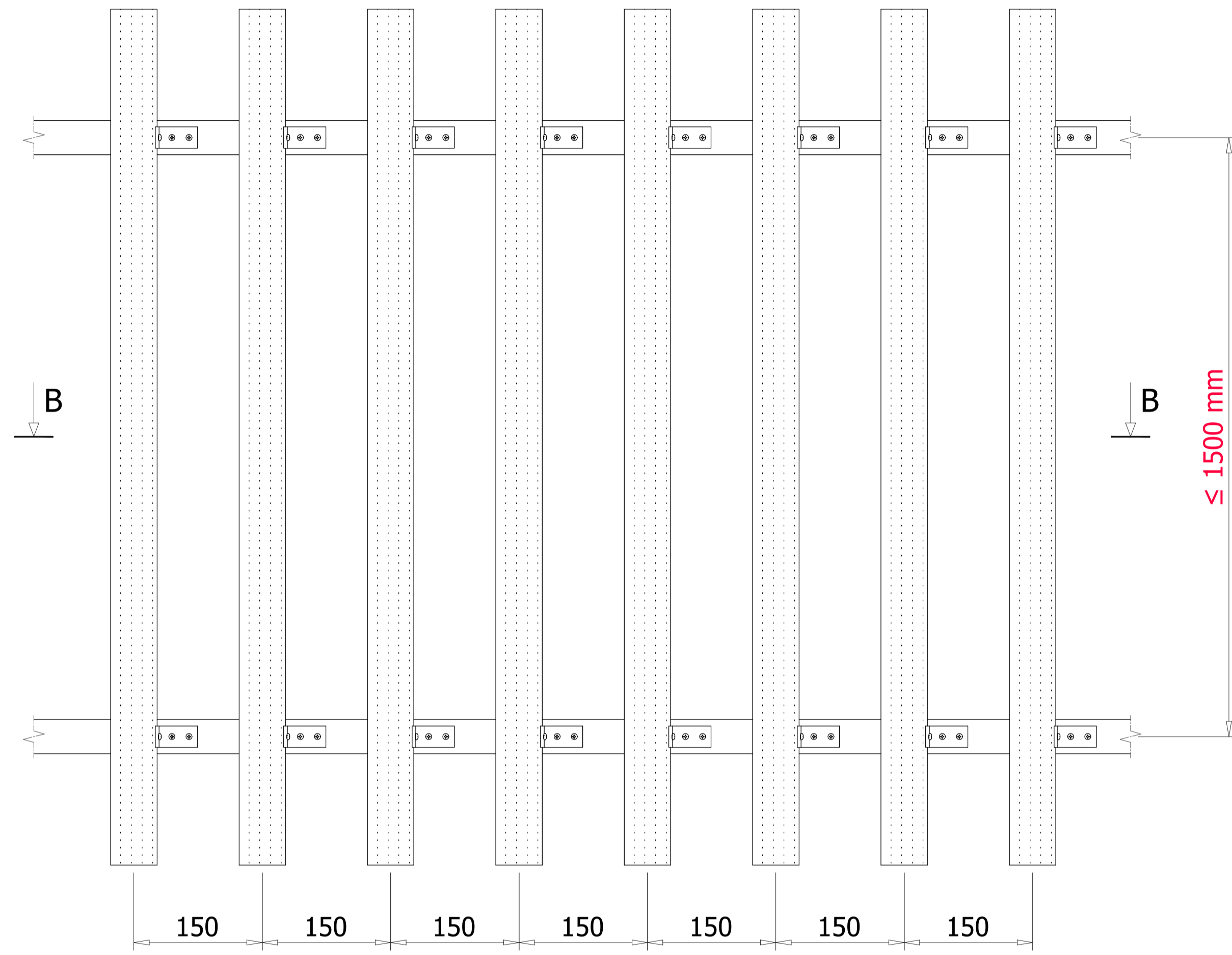
Title Drawing:  
**BẢN VẼ SƠ BỘ**  
**HỆ LAM LÁ LIỄU**

Scale	.....	Format
Date	01/2024	A3 (420x297)
Drawing No.	.....	

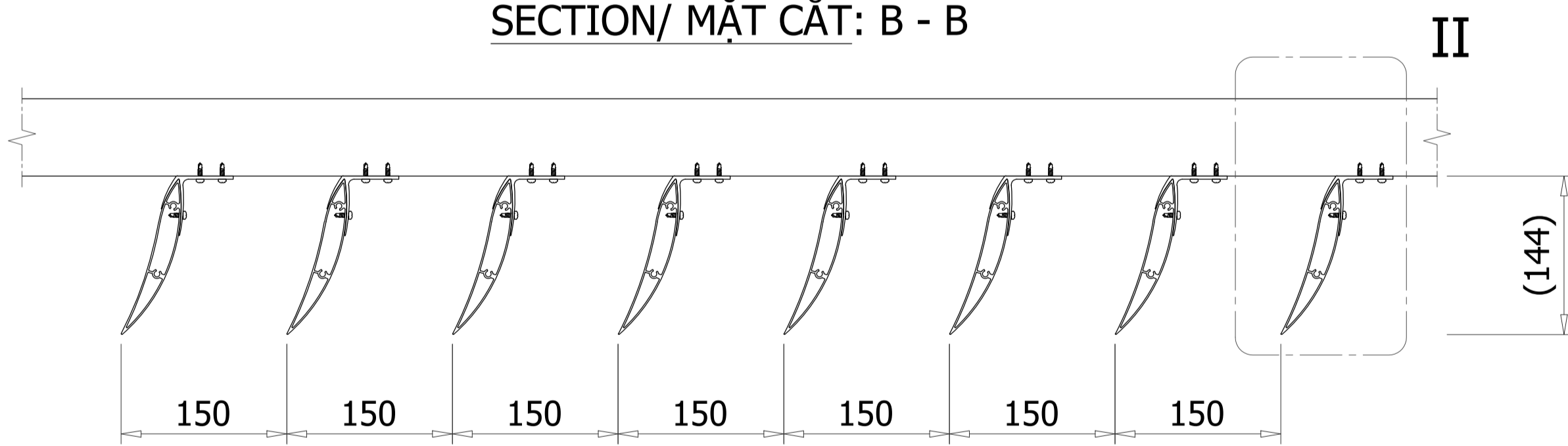
© This drawing is copyright by AUSTRONG GROUP

# Austrong Products

SUN LOUVER WILLOW LEAVES SL 150x24x1.4  
LAM CHẮN NẮNG HÌNH LÁ LIỄU SL 150x24x1.4

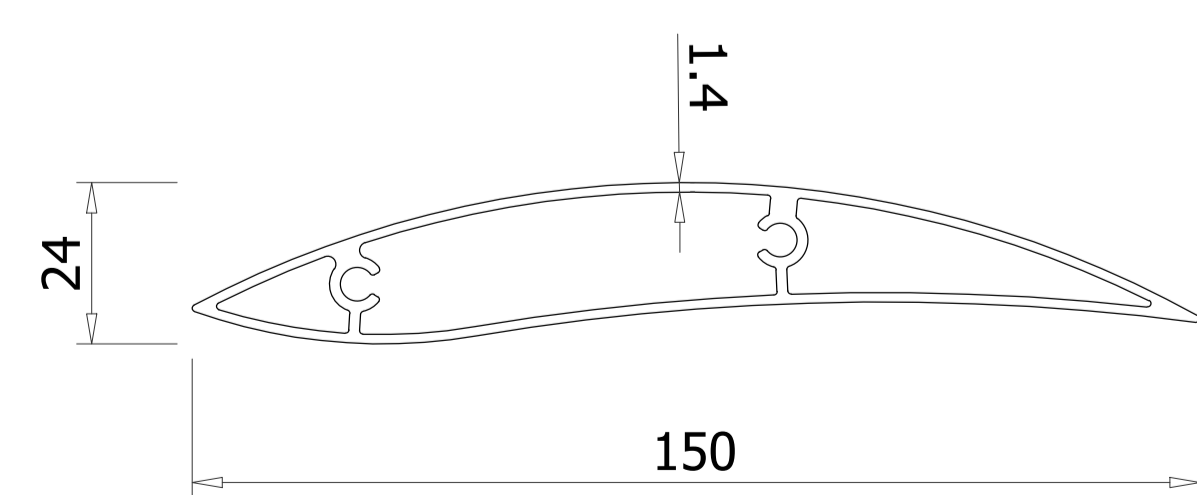


SECTION/ MẶT CẮT: B - B

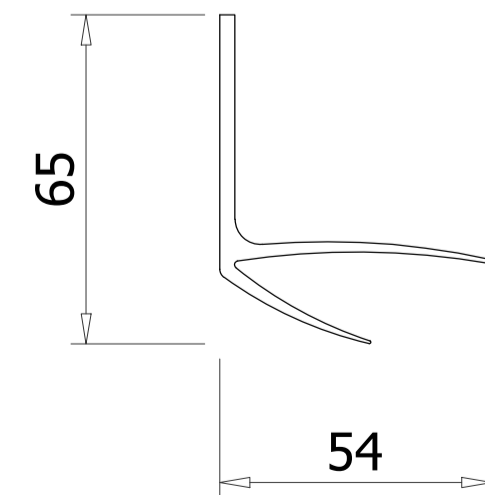


VIEW/ THEO: II

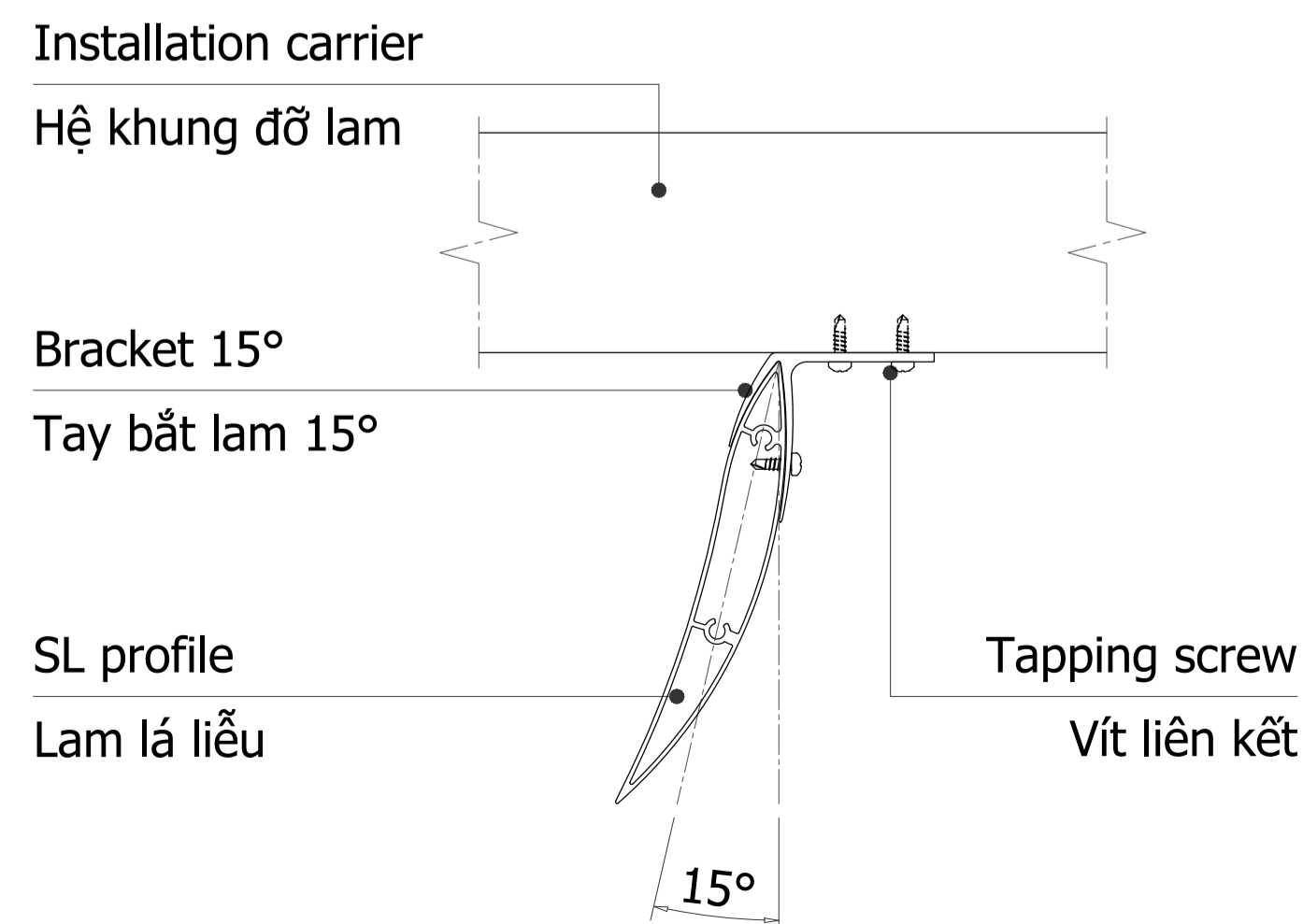
TYPICAL SECTION/ MẶT CẮT ĐIỂN HÌNH



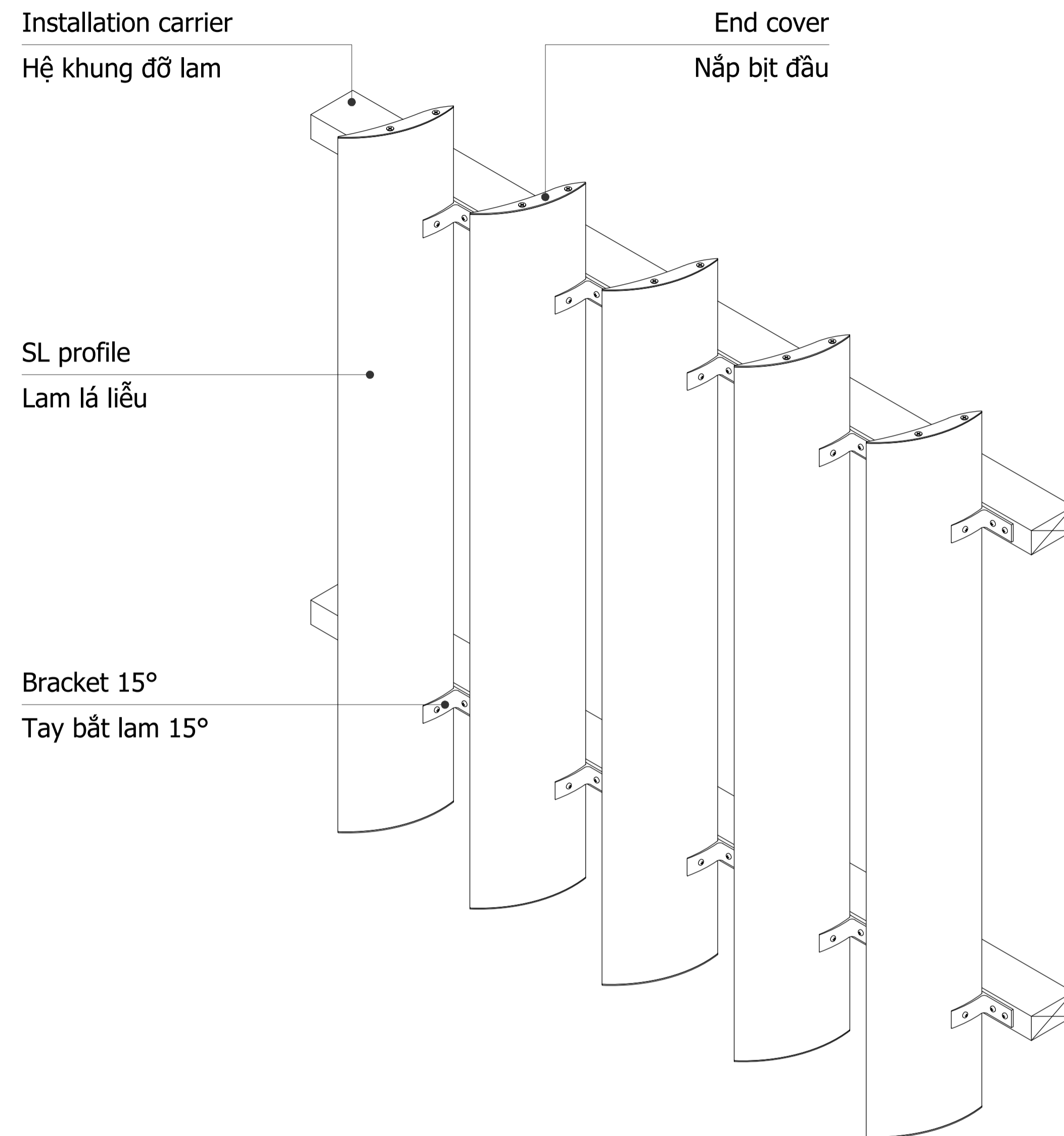
SL 150x24x1.4 mm



Bracket 15°



## VERTICAL PROJECTION SYSTEM CẤU TẠO HỆ LAM THEO CHIỀU DỌC



### Sun louver and bracket - Technical standards:

- + Material: Aluminum alloy A6063 T5  
Certificate: ASTM B221/B221M-21  
Certificate: JIS H 4100:2022  
Certificate: QCVN 16:2019/BXD
- + Profile length: Customized
- + Surface treatment: Powder coating (color upon request)

### Lam chắn nắng và tay đỡ - Tiêu chuẩn kỹ thuật:

- + Vật liệu: Nhôm hợp kim mác A6063 T5  
Chứng nhận đạt tiêu chuẩn: ASTM B221/B221M-21  
Chứng nhận đạt tiêu chuẩn: JIS H 4100:2022  
Chứng nhận hợp chuẩn, hợp quy: QCVN 16:2019/BXD
- + Chiều dài thanh lam: Theo yêu cầu
- + Bề mặt hoàn thiện: Sơn tĩnh điện (màu theo yêu cầu)

Revisions		
No	Date	Description
.....	.....	.....
.....	.....	.....
.....	.....	.....
.....	.....	.....
.....	.....	.....
.....	.....	.....
.....	.....	.....
.....	.....	.....

Owner:  
.....  
.....

Project:  
.....  
.....

Category:  
.....  
.....

Location:  
.....  
.....

Contractor:  
**Austrong Group**  
Ceiling - Sun Louver - Façade  
Hanoi - Office:  
No 49 Ln 15 An Duong Vuong Road, Phu Thuong Ward,  
Tay Ho District, Hanoi City, Vietnam  
Ho Chi Minh - Office:  
No 73-75 S3 Road, Tay Thanh Ward, Tan Phu District,  
Ho Chi Minh City, Vietnam  
Website: www.austrong.com.vn

Function	Name	Signature
Approved	.....	.....
Checked	Nguyễn Trung Kiên	.....
Designed	Nguyễn Trung Kiên	.....

Title Drawing:  
**BẢN VẼ SƠ BỘ  
HỆ LAM LÁ LIỄU**

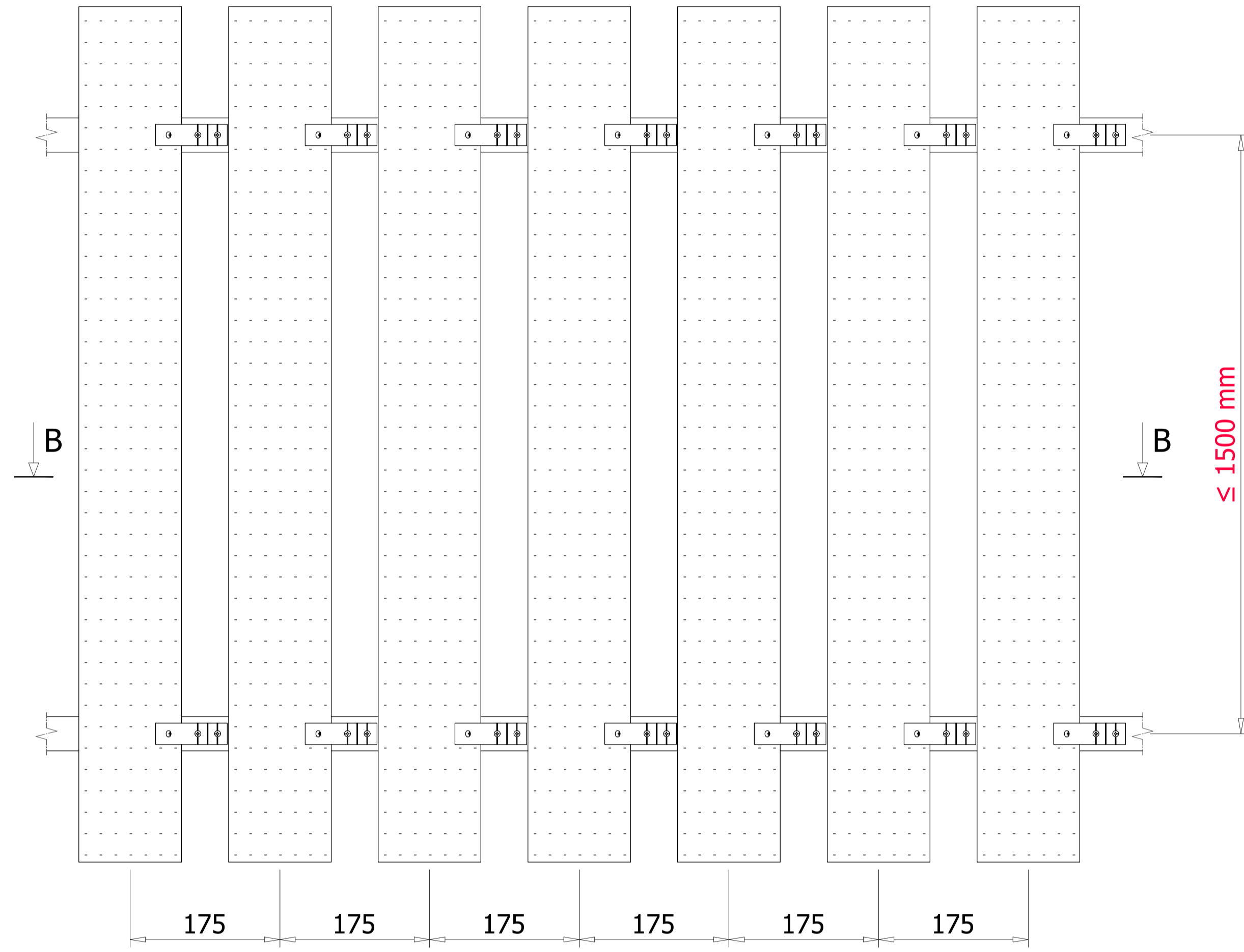
Scale	.....	Format
Date	01/2024	A3 (420x297)
Drawing No.	.....	.....

© This drawing is copyright by AUSTRONG GROUP

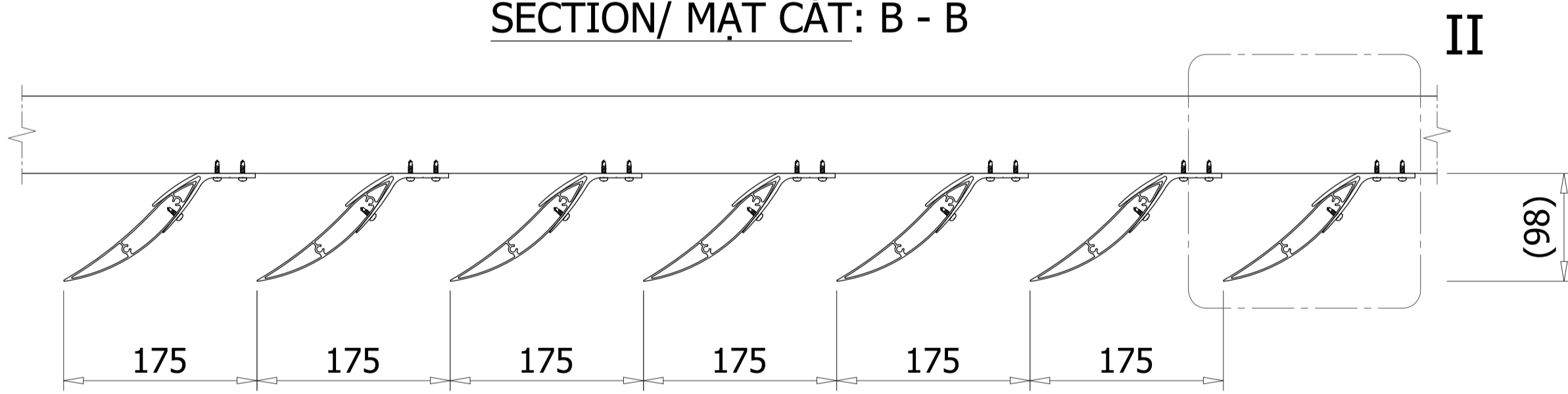
# Austrong Products

SUN LOUVER WILLOW LEAVES SL 150x24x1.4  
 LAM CHẮN NẮNG HÌNH LÁ LIỄU SL 150x24x1.4

VERTICAL PROJECTION SYSTEM  
 CẤU TẠO HỆ LAM THEO CHIỀU DỌC

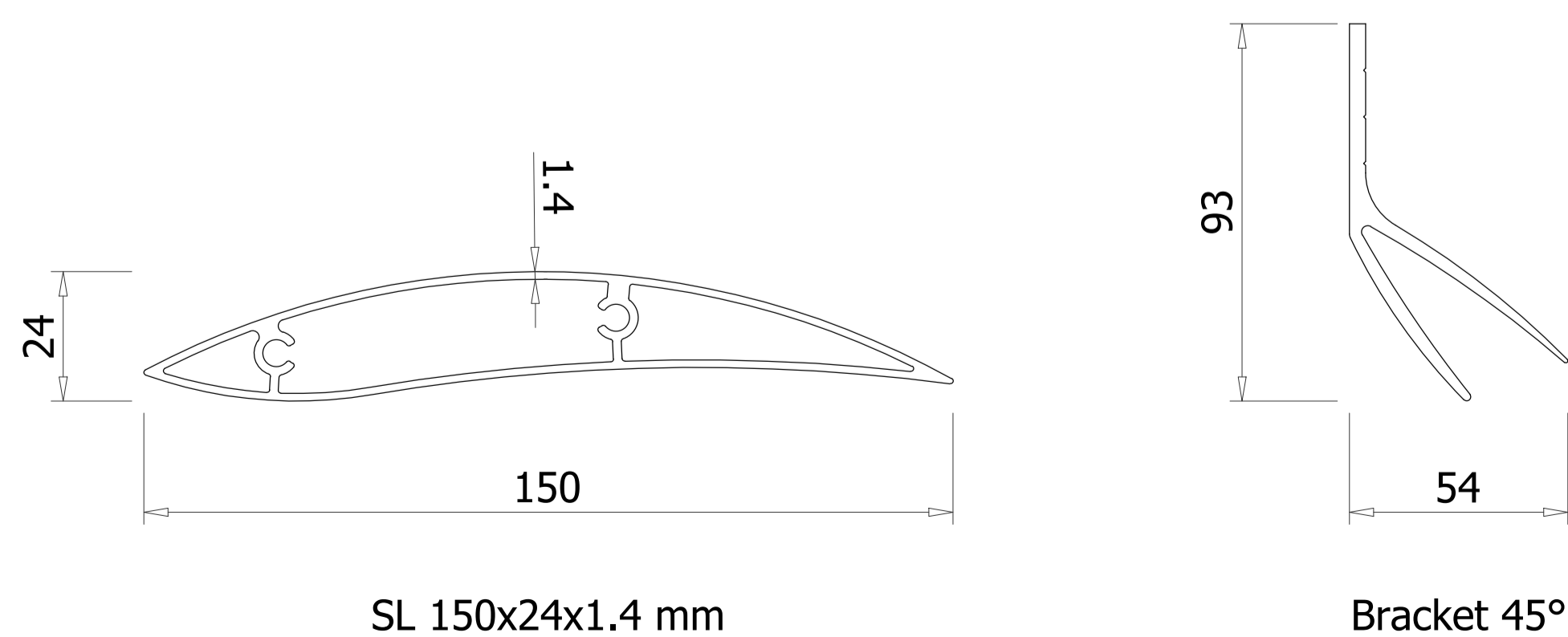


SECTION/ MẶT CẮT: B - B



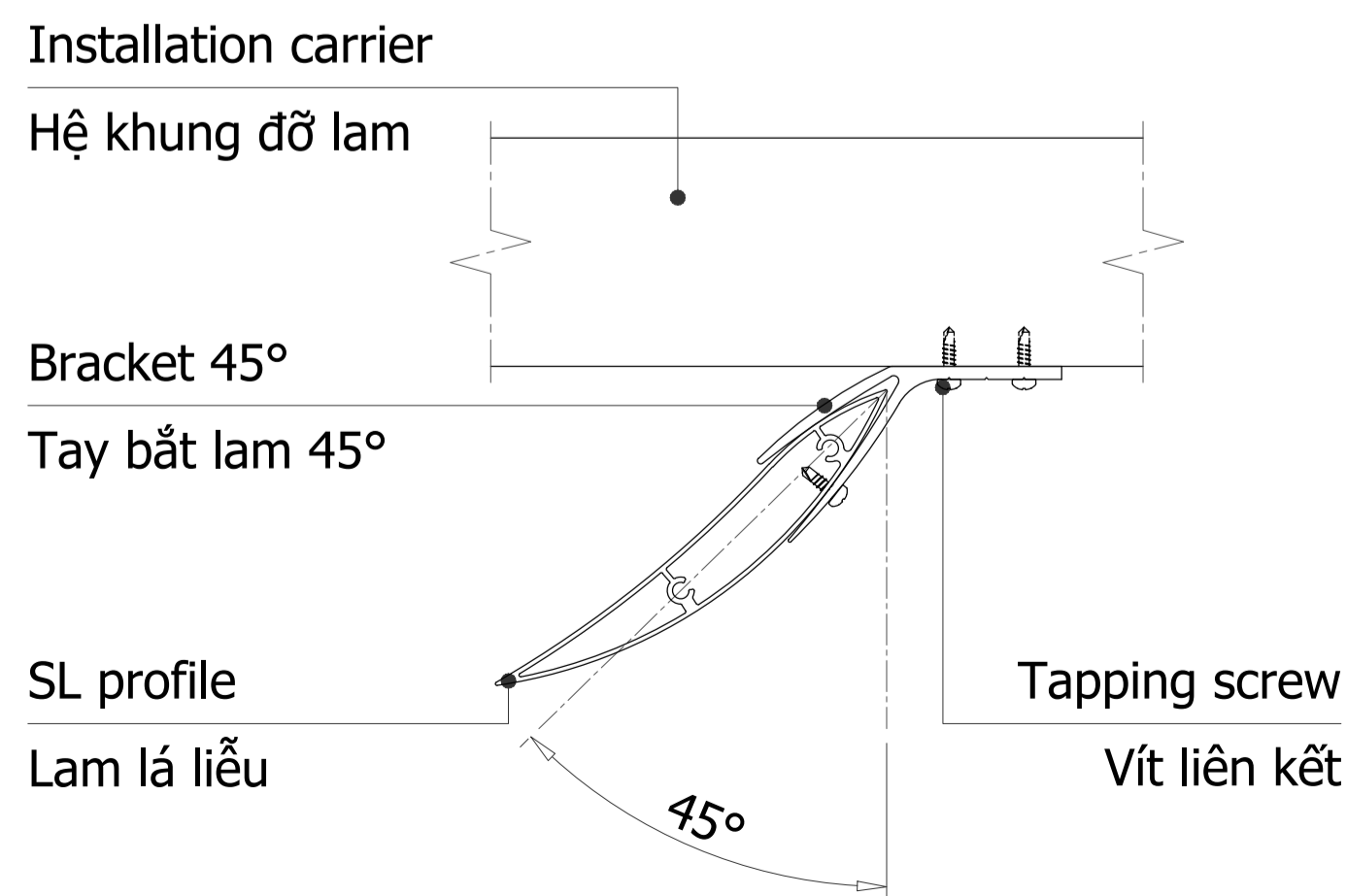
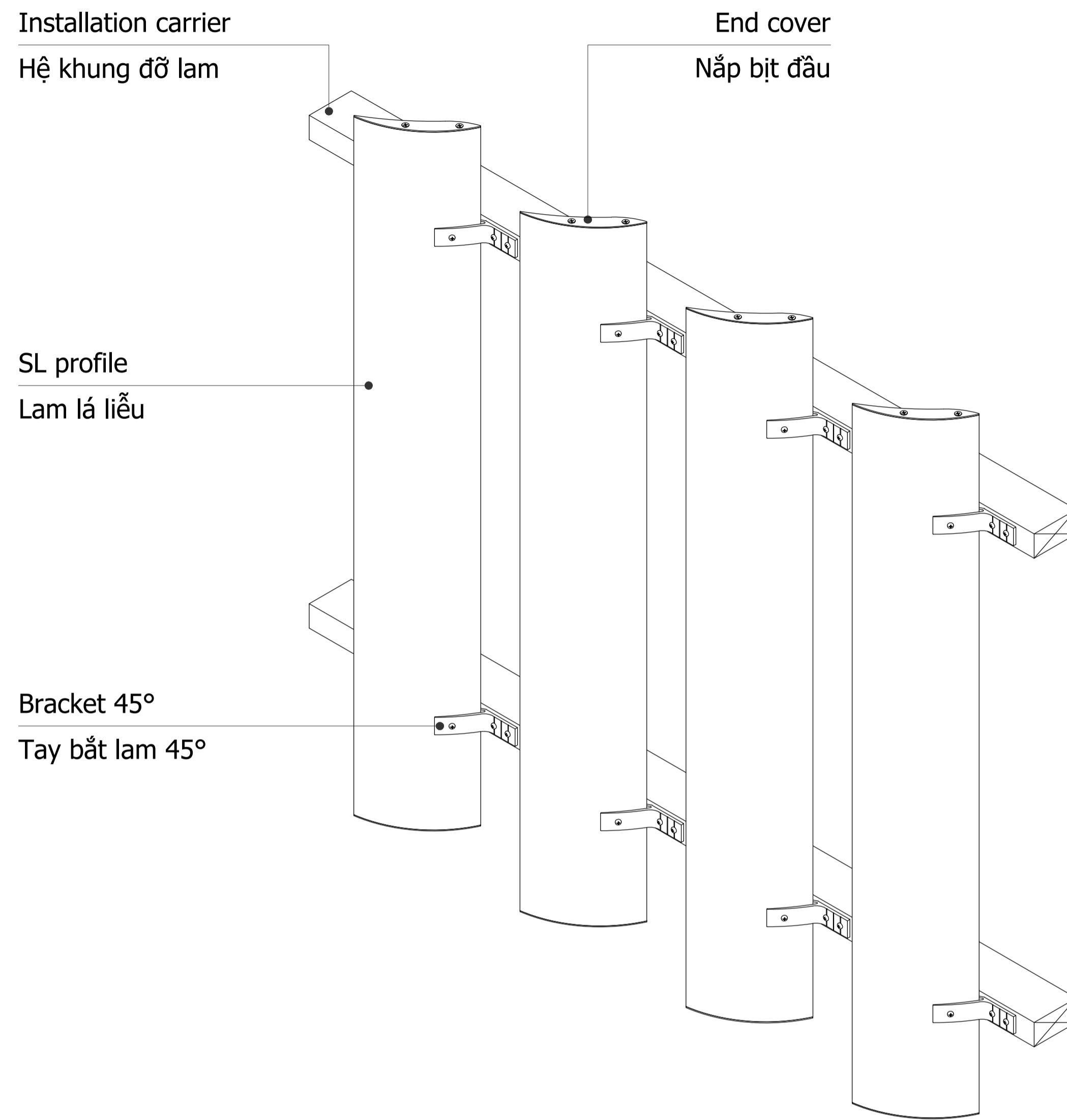
VIEW/ THEO: II

TYPICAL SECTION/ MẶT CẮT ĐIỂN HÌNH



SL 150x24x1.4 mm

Bracket 45°



**Sun louver and bracket - Technical standards:**

- + Material: Aluminum alloy A6063 T5  
 Certificate: ASTM B221/B221M-21  
 Certificate: JIS H 4100:2022  
 Certificate: QCVN 16:2019/BXD
- + Profile length: Customized
- + Surface treatment: Powder coating (color upon request)

**Lam chắn nắng và tay đỡ - Tiêu chuẩn kỹ thuật:**

- + Vật liệu: Nhôm hợp kim mác A6063 T5  
 Chứng nhận đạt tiêu chuẩn: ASTM B221/B221M-21  
 Chứng nhận đạt tiêu chuẩn: JIS H 4100:2022  
 Chứng nhận hợp chuẩn, hợp quy: QCVN 16:2019/BXD
- + Chiều dài thanh lam: Theo yêu cầu
- + Bề mặt hoàn thiện: Sơn tĩnh điện (màu theo yêu cầu)

Revisions		
No	Date	Description

Owner: \_\_\_\_\_

Project: \_\_\_\_\_

Category: \_\_\_\_\_

Location: \_\_\_\_\_

Contractor:  
**Austrong Group**  
 Ceiling - Sun Louver - Façade  
 Hanoi - Office:  
 No 49 Ln 15 An Duong Vuong Road, Phu Thuong Ward,  
 Tay Ho District, Hanoi City, Vietnam  
 Ho Chi Minh - Office:  
 No 73-75 S3 Road, Tay Thanh Ward, Tan Phu District,  
 Ho Chi Minh City, Vietnam  
 Website: www.austrong.com.vn

Function	Name	Signature
Approved	.....	
Checked	Nguyễn Trung Kiên	
Designed	Nguyễn Trung Kiên	

Title Drawing:  
**BẢN VẼ SƠ BỘ**  
**HỆ LAM LÁ LIỄU**

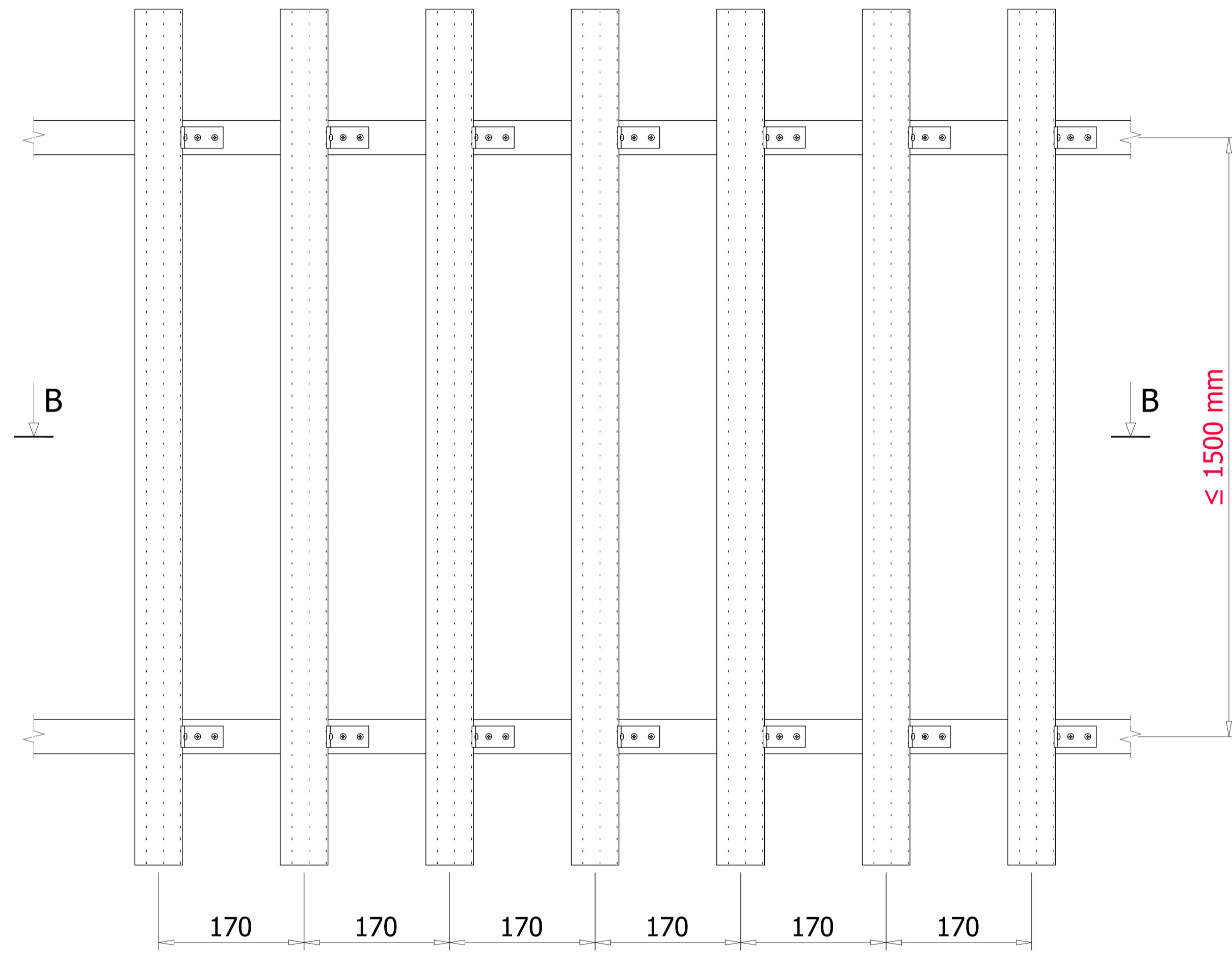
Scale	.....	Format
Date	01/2024	A3 (420x297)
Drawing No.	.....	

© This drawing is copyright by AUSTRONG GROUP

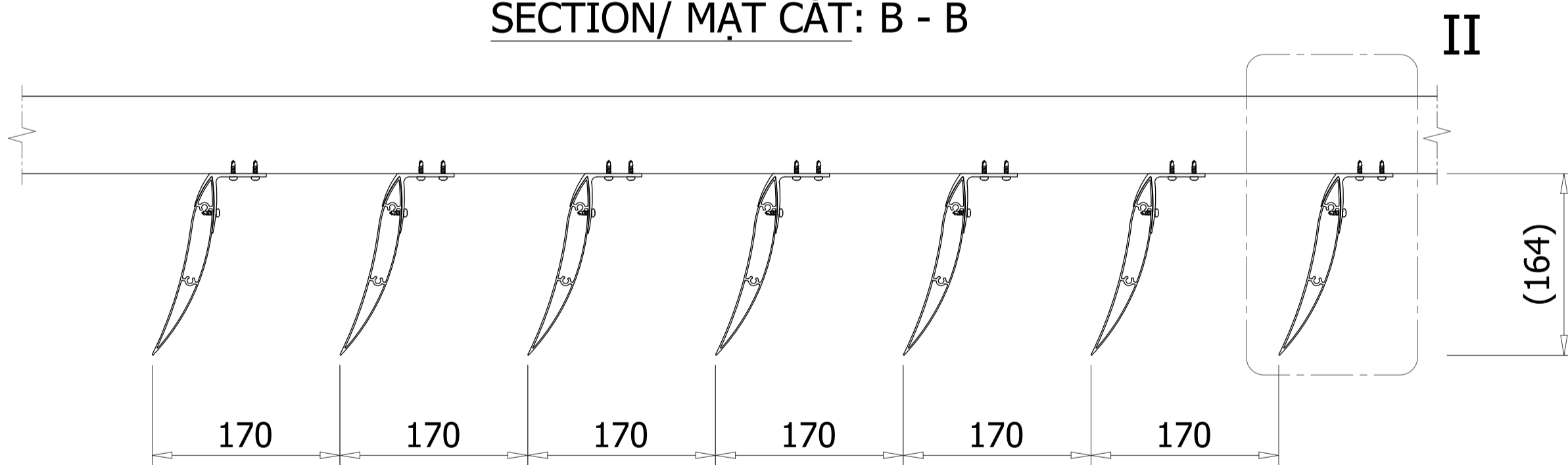
# Austrong Products

SUN LOUVER WILLOW LEAVES SL 170x24x1.3  
 LAM CHẮN NẮNG HÌNH LÁ LIỄU SL 170x24x1.3

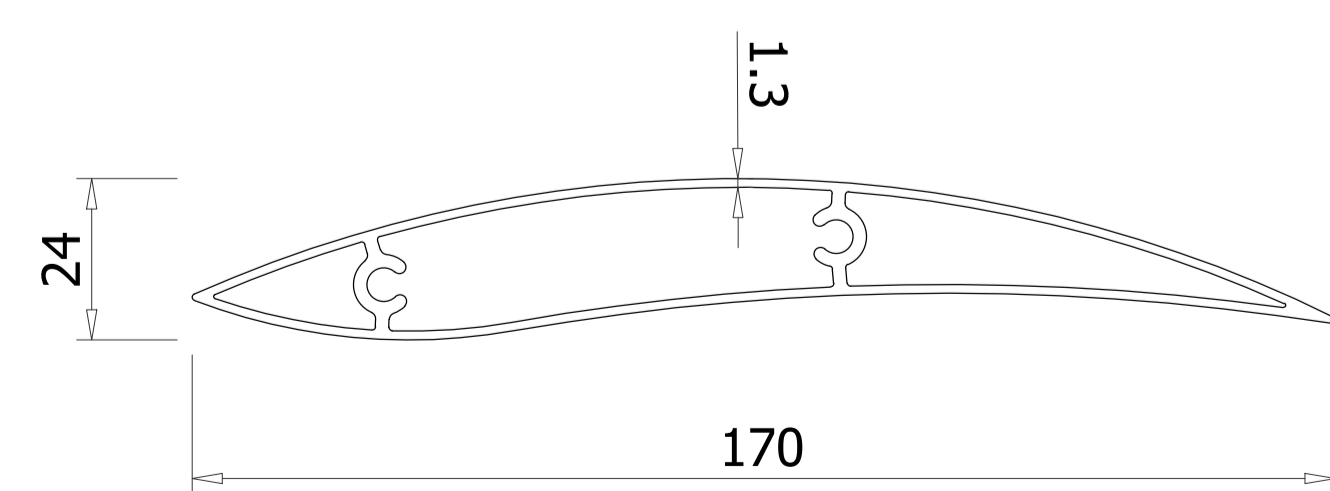
VERTICAL PROJECTION SYSTEM  
 CẤU TẠO HỆ LAM THEO CHIỀU DỌC



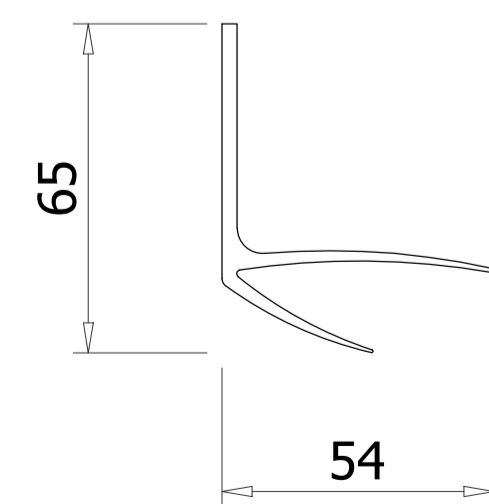
SECTION/ MẶT CẮT: B - B



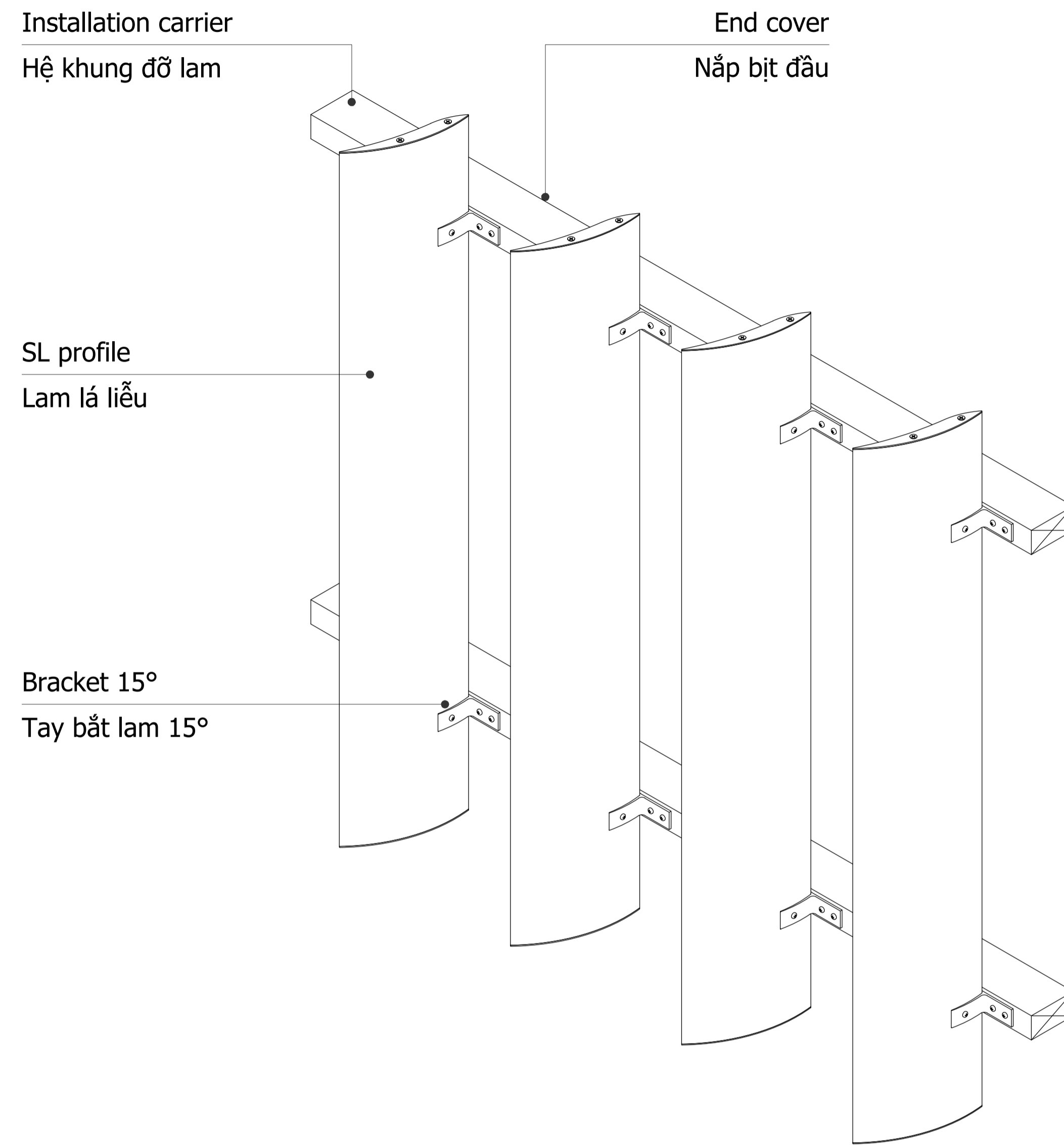
TYPICAL SECTION/ MẶT CẮT ĐIỂN HÌNH



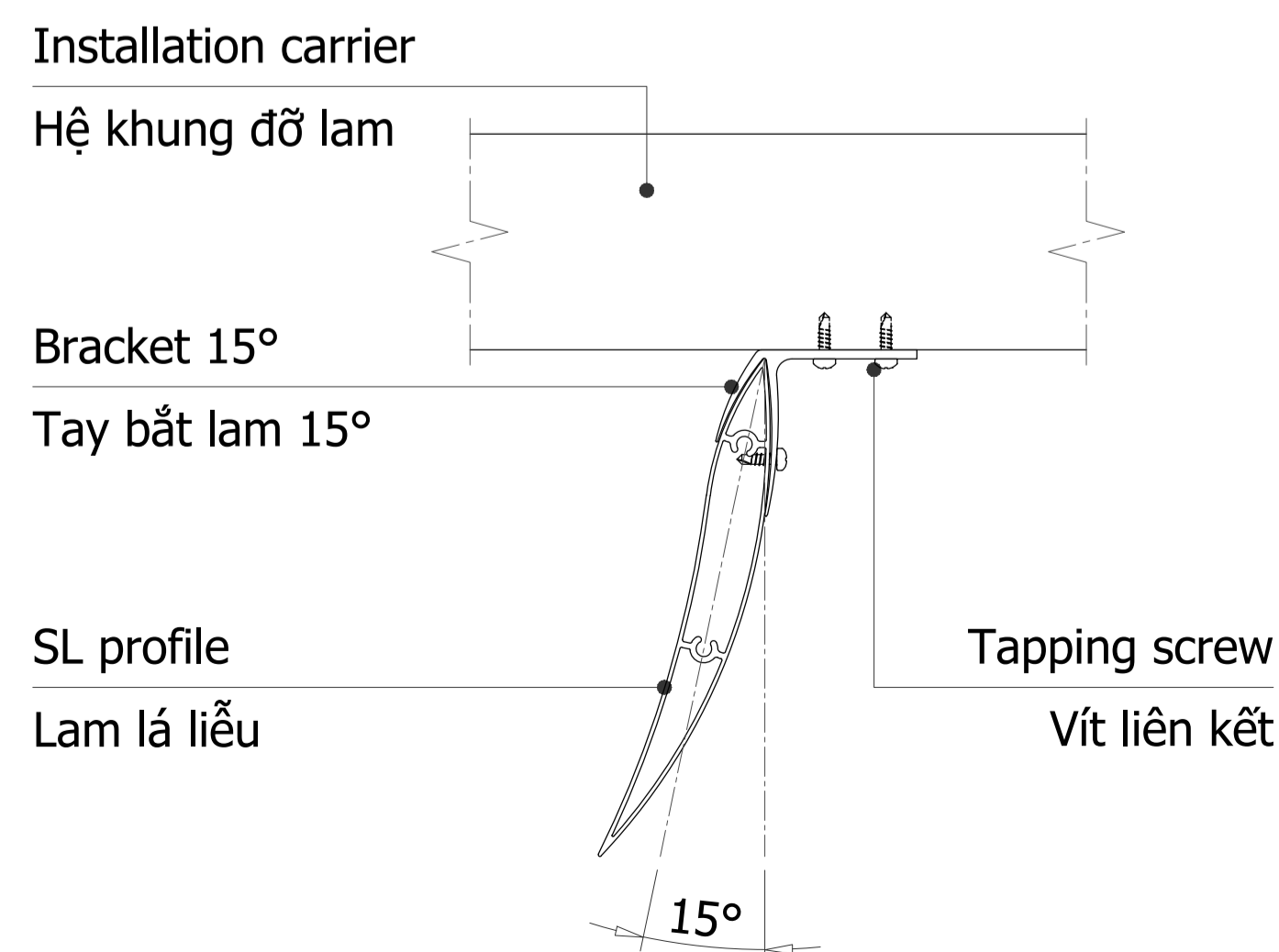
SL 170x24x1.3 mm



Bracket 15°



VIEW/ THEO: II



**Sun louver and bracket - Technical standards:**

- + Material: Aluminum alloy A6063 T5  
 Certificate: ASTM B221/B221M-21  
 Certificate: JIS H 4100:2022  
 Certificate: QCVN 16:2019/BXD
- + Profile length: Customized
- + Surface treatment: Powder coating (color upon request)

**Lam chắn nắng và tay đỡ - Tiêu chuẩn kỹ thuật:**

- + Vật liệu: Nhôm hợp kim mác A6063 T5  
 Chứng nhận đạt tiêu chuẩn: ASTM B221/B221M-21  
 Chứng nhận đạt tiêu chuẩn: JIS H 4100:2022  
 Chứng nhận hợp chuẩn, hợp quy: QCVN 16:2019/BXD
- + Chiều dài thanh lam: Theo yêu cầu
- + Bề mặt hoàn thiện: Sơn tĩnh điện (màu theo yêu cầu)

Revisions		
No	Date	Description
....	.....	.....
....	.....	.....
....	.....	.....
....	.....	.....
....	.....	.....
....	.....	.....
....	.....	.....
....	.....	.....

Owner:  
 Project:  
 Category:

Location:

Contractor:

**Austrong Group**  
 Ceiling - Sun Louver - Façade

Hanoi - Office:  
 No 49 Ln 15 An Duong Vuong Road, Phu Thuong Ward,  
 Tay Ho District, Hanoi City, Vietnam  
 Ho Chi Minh - Office:  
 No 73-75 S3 Road, Tay Thanh Ward, Tan Phu District,  
 Ho Chi Minh City, Vietnam  
 Website: www.austrong.com.vn

Function	Name	Signature
Approved	.....	
Checked	Nguyễn Trung Kiên	
Designed	Nguyễn Trung Kiên	

Title Drawing:  
**BẢN VẼ SƠ BỘ**  
**HỆ LAM LÁ LIỄU**

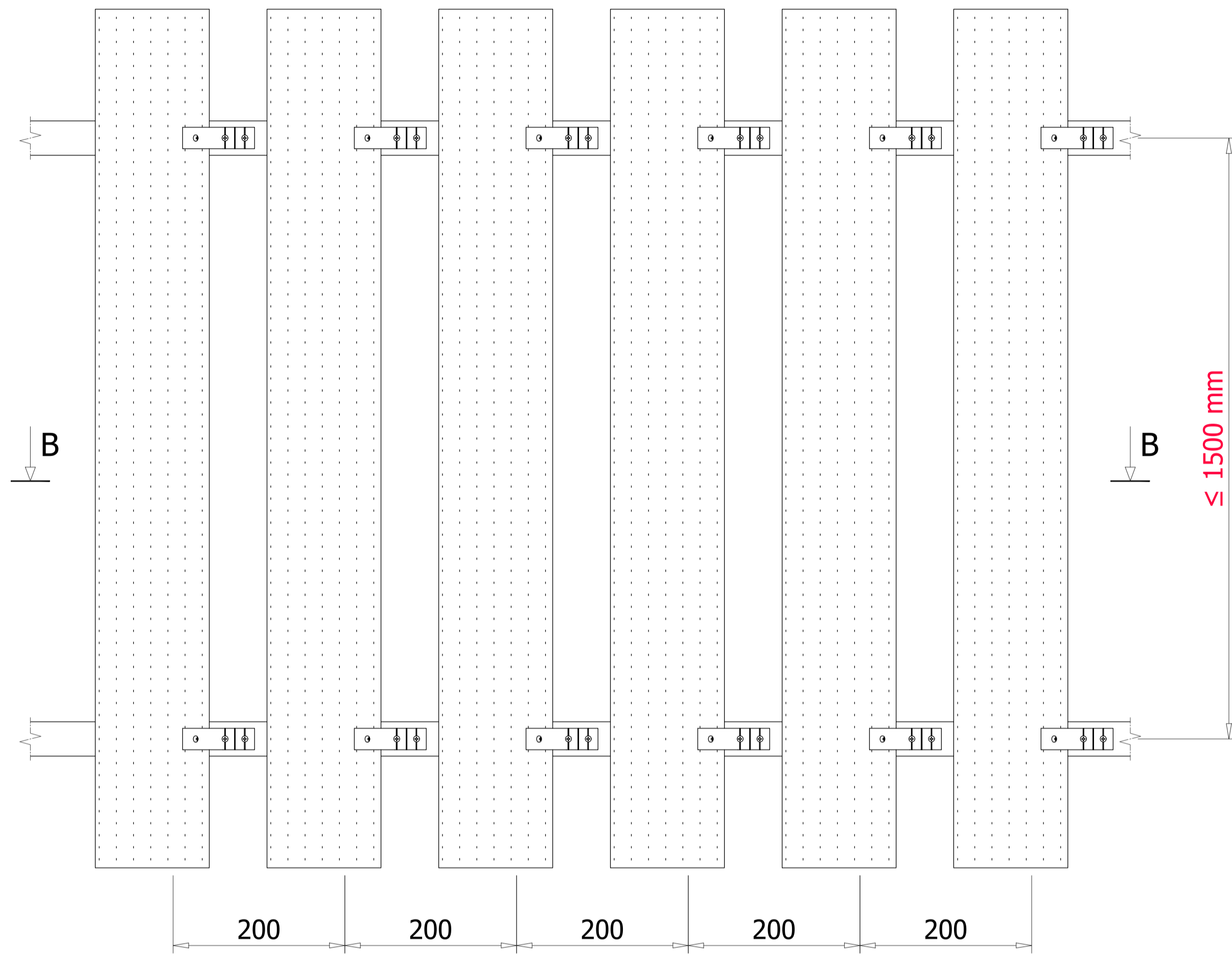
Scale	.....	Format
Date	01/2024	A3 (420x297)
Drawing No.	.....	

This drawing is copyright by AUSTRONG GROUP

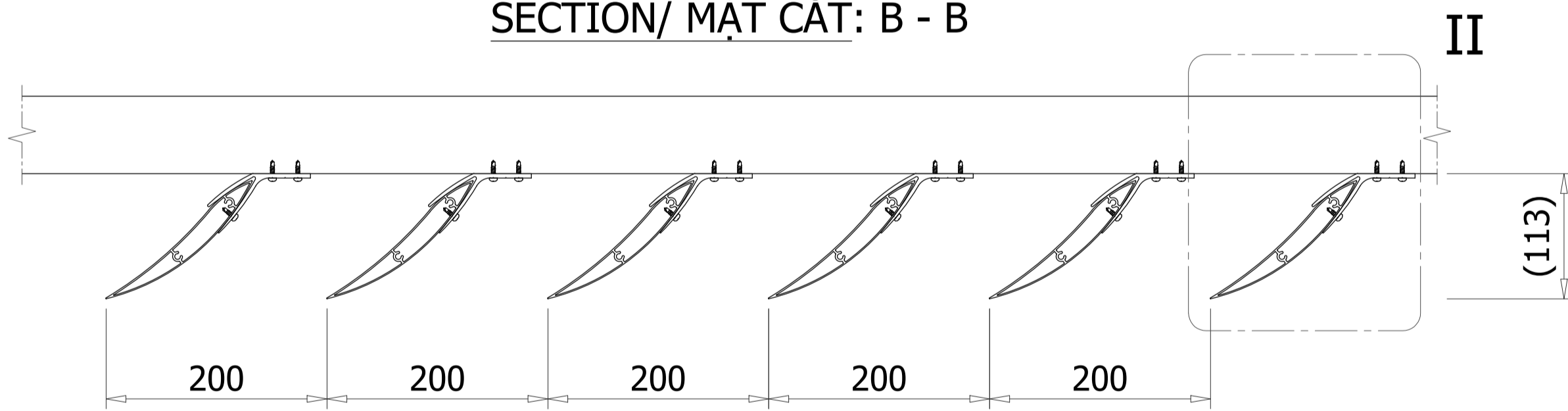
# Austrong Products

SUN LOUVER WILLOW LEAVES SL 170x24x1.3  
 LAM CHẮN NẮNG HÌNH LÁ LIỄU SL 170x24x1.3

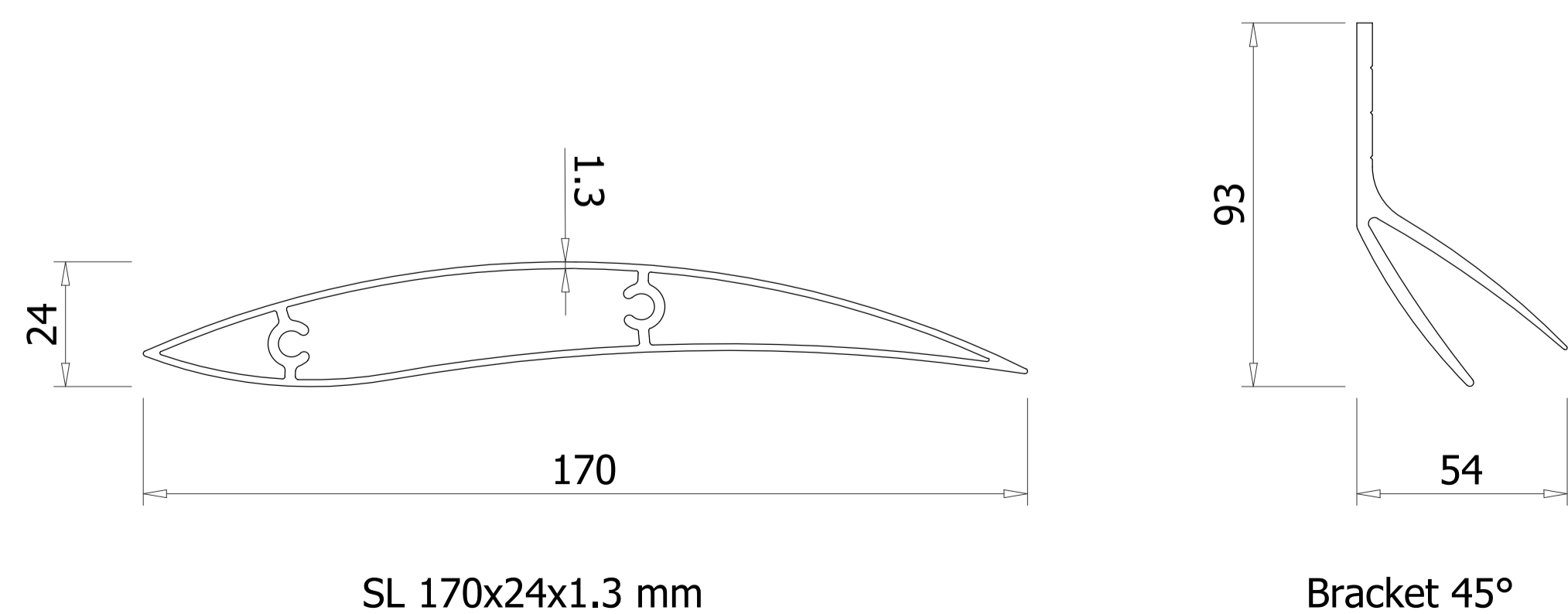
VERTICAL PROJECTION SYSTEM  
 CẤU TẠO HỆ LAM THEO CHIỀU DỌC



SECTION/ MẶT CẮT: B - B

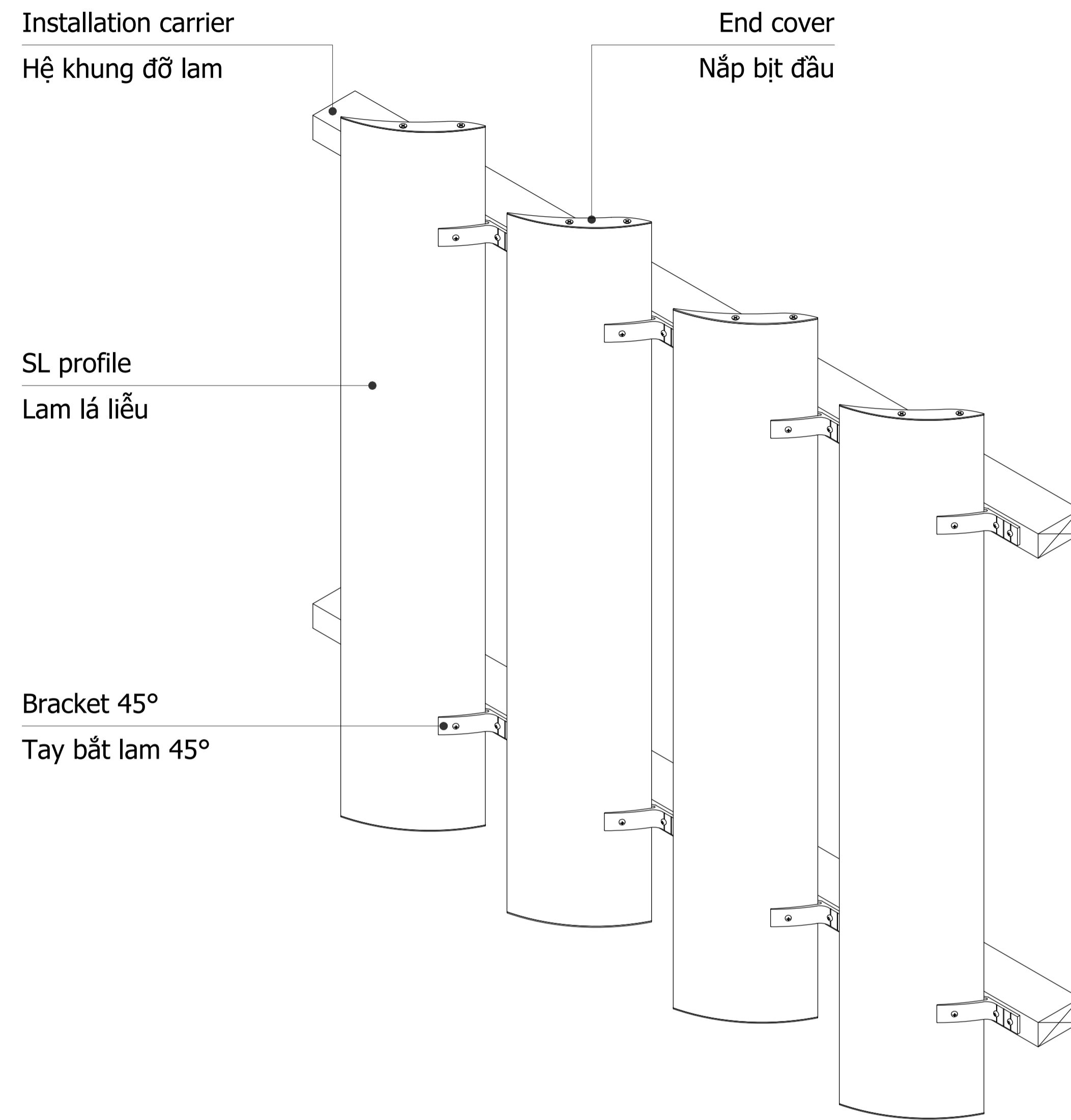


TYPICAL SECTION/ MẶT CẮT ĐIỂN HÌNH



SL 170x24x1.3 mm

Bracket 45°



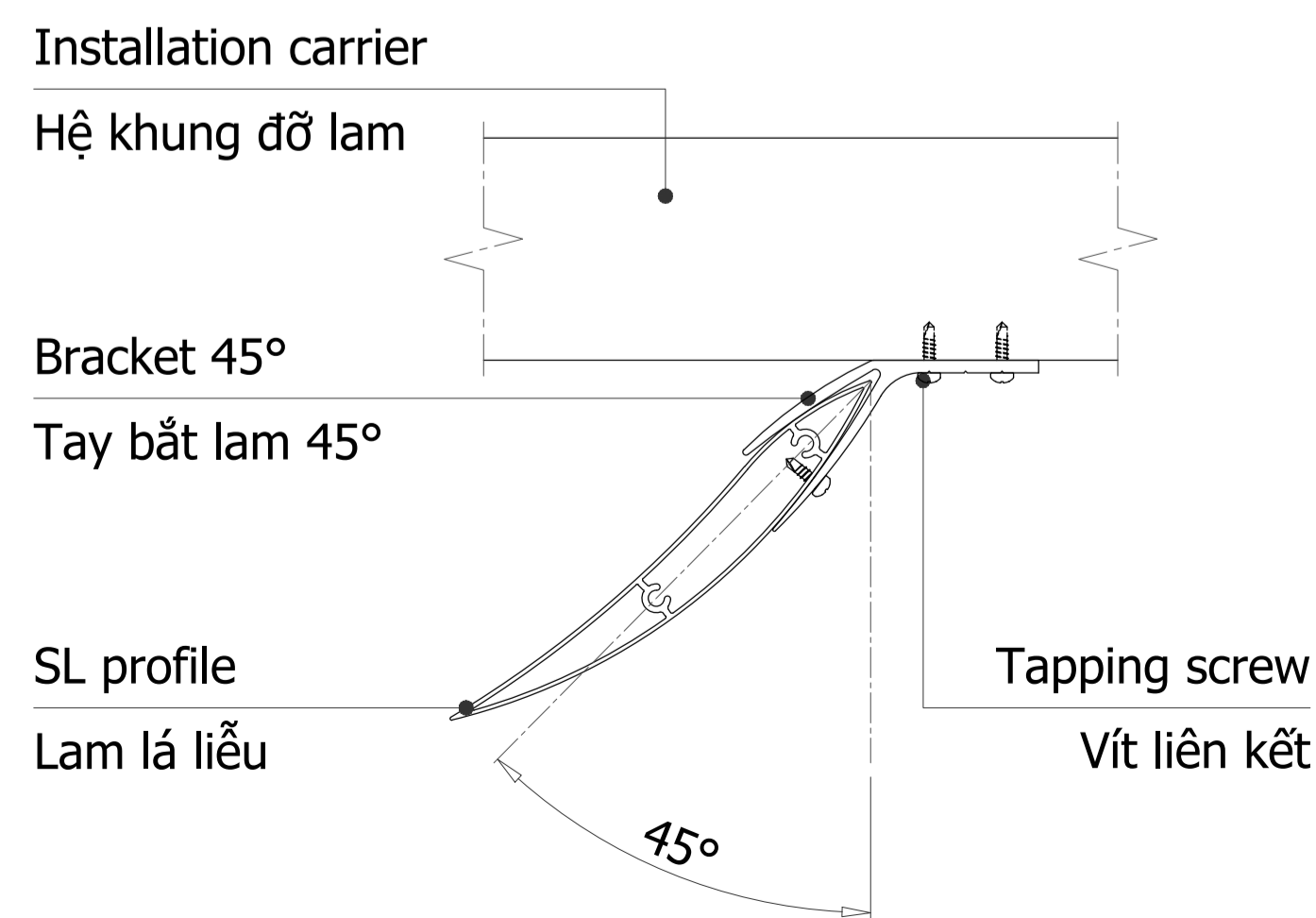
Installation carrier  
 Hệ khung đỡ lam

End cover  
 Nắp bịt đầu

SL profile  
 Lam lá liễu

Bracket 45°  
 Tay bắt lam 45°

VIEW/ THEO: II



Installation carrier  
 Hệ khung đỡ lam

Bracket 45°  
 Tay bắt lam 45°

SL profile  
 Lam lá liễu

Tapping screw  
 Vít liên kết

**Sun louver and bracket - Technical standards:**

- + Material: Aluminum alloy A6063 T5  
 Certificate: ASTM B221/B221M-21  
 Certificate: JIS H 4100:2022  
 Certificate: QCVN 16:2019/BXD
- + Profile length: Customized
- + Surface treatment: Powder coating (color upon request)

**Lam chắn nắng và tay đỡ - Tiêu chuẩn kỹ thuật:**

- + Vật liệu: Nhôm hợp kim mác A6063 T5  
 Chứng nhận đạt tiêu chuẩn: ASTM B221/B221M-21  
 Chứng nhận đạt tiêu chuẩn: JIS H 4100:2022  
 Chứng nhận hợp chuẩn, hợp quy: QCVN 16:2019/BXD
- + Chiều dài thanh lam: Theo yêu cầu
- + Bề mặt hoàn thiện: Sơn tĩnh điện (màu theo yêu cầu)

Revisions		
No	Date	Description

Owner: \_\_\_\_\_

Project: \_\_\_\_\_

Category: \_\_\_\_\_

Location: \_\_\_\_\_

Contractor:  
**Austrong Group**  
 Ceiling - Sun Louver - Façade  
 Hanoi - Office:  
 No 49 Ln 15 An Duong Vuong Road, Phu Thuong Ward,  
 Tay Ho District, Hanoi City, Vietnam  
 Ho Chi Minh - Office:  
 No 73-75 S3 Road, Tay Thanh Ward, Tan Phu District,  
 Ho Chi Minh City, Vietnam  
 Website: www.austrong.com.vn

Function	Name	Signature
Approved	.....	
Checked	Nguyễn Trung Kiên	
Designed	Nguyễn Trung Kiên	

Title Drawing:  
**BẢN VẼ SƠ BỘ**  
**HỆ LAM LÁ LIỄU**

Scale	.....	Format
Date	01/2024	A3 (420x297)
Drawing No.	.....	

© This drawing is copyright by AUSTRONG GROUP